

SERVICEANLEITUNG KAFFEE MASCHINE



ZENIUS ZN 100 PRO





INHALTSVERZEICHNIS

1	GENERELLE SICHERHEITSHINWEISE	5
2	HAUPTKOMPONENTEN	6
2.1	Übersicht -Vorderseite	6
2.2	Übersicht - Abnehmbare Teile	7
2.3	Bodenansicht	8
2.4	Übersicht- Bedienelemente	9
2.5	Innenansicht	10
2.6	Typenschild	12
2.7	Hydrosystem	13
2.8	Technische Daten	15
3	BEDIENUNG	16
3.1	Grundsätzliche Hinweise	16
3.2	Vorbereitung (für den Test im Servicecenter)	16
3.3	Kaffeezubereitung	17
3.4	Bedienfeldanzeigen	18
3.4.1	Tastenfarben	18
4	EINSTELLUNGEN	20
4.1	Einstellung des Tasseninhalts mit den Tasten	20
4.2	Einstellung der Kaffeetemperatur	21
4.3	Änderung der Wasserhärteeinstellungen	22
4.4	Änderung der Energiespareinstellungen	23
4.5	Entkalkungsalarm An/Aus	24
4.6	Wiederherstellung der Werkseinstellungen	24
4.7	Kalibrierung Wasserstand	25
5	WARTUNG	26
5.1	Tägliche Reinigung und Wartung	26
5.2	Wechseln des Wasserfilters (optional)	27
5.2.1	Zubehör	27
5.2.2	Wechsel der Filterkartusche	28
5.3	Entkalken	30
5.3.1	Verbrauchsmaterial	31
5.3.2	Sicherheitshinweise	32
5.3.3	Entkalkungs- und Spülvorgang	33
5.4	Entleerung des Hydrosystems	35
6	FEHLERSUCHE	36
6.1	Checkliste für die Zenius Maschine	36
6.2	Diagnose mit Hilfe des USB-Dongles	37
6.3	Kaffee kapseln fallen durch	38
6.4	Nur heisses Wasser statt Kaffee	38
6.5	Falsches Wassermangel-Signal	38
7	REPARATUREN	39
7.1	Sicherheitshinweise	39
7.2	Allgemeines	40



7.2.1	Reperatur- und Montagehinweise	40
7.2.2	Werkzeuge und Hilfsmittel	41
7.2.3	Übersicht der Baugruppen	41
7.3	Demontage	42
7.3.1	Griffhebel	43
7.3.2	Seitenteile	44
7.3.3	Abnehmen der Frontabdeckung	45
7.3.4	Abnehmen des oberen Gehäuseteils	46
7.3.5	Abnehmen des Rückteils	47
7.3.6	Abnehmen des Frontteils	48
7.4	Austausch der Baugruppen	49
7.4.1	Entfernen der Hauptplatine	49
7.4.2	Entfernen des Thermoblocks inkl. der Zubehörteile	51
7.4.3	Ausbau der Pumpe	53
7.4.4	Ausbau der Brüheinheit	54
7.5	Ausbau des GSM-Moduls	56
7.6	Ausbau der Elektromagnetventile	57
7.7	Ausbau des Durchflussmessers	58
7.8	Ausbau der Bedientasten	59
7.9	Austausch der Beleuchtungselemente	60
7.10	Austausch der Gerätesteckdose	61
7.11	Schema Verkabelung Komponenten und Elektronikboards	62
7.12	Schaltplan	63
8	FUNKTIONSTESTS	64
8.1	Sicherheitshinweise	64
8.2	Benötigte Werkzeuge und Hilfsmittel	65
8.3	Messung der Kaffeetemperatur	66
8.4	Schutzleiter-Test	67
8.4.1	Was beinhaltet der Schutzleiter-Test?	67
8.4.2	Allgemeines	67
8.4.3	Testablauf	68
8.4.4	Was tun wenn der Schutzleiter-Test fehlschlägt?	69
8.5	Isolations-Sicherheitstest	70
8.5.1	Wofür ist der Isolations-Sicherheitstest nötig?	70
8.5.2	Allgemeines	70
8.5.3	Testablauf	71
8.6	Drucktest	72
8.6.1	Vorbereitung	72
8.6.2	Testlauf	73
8.7	Dichtheitsprüfung	75
9	EXPLOSIONSZEICHNUNGEN	76
9.1	Ersatzteile für die Reparatur	76
9.2	Kabelschema VDE	78
9.3	Kabelschema UL/JP	79
9.2	Ersatzteilliste	80
10	NOTIZEN	84




VORWORT

Der Zweck dieser Serviceanleitung besteht darin, dem Servicepersonal alle notwendigen Informationen über Bedienung, Wartung und Reparatur der Kaffeemaschine ZN 100 PRO zur Verfügung zu stellen.

Diese Anleitung stellt eine wertvolle Unterstützung für Techniker dar, damit die ständige Einsatzbereitschaft der Maschine gewährleistet werden kann. Um den vollen Umfang der Funktionen nutzen zu können, ist es unbedingt notwendig, den Anweisungen in diesem Serviceheft zu folgen.

Besuchen Sie die technischen Web-Seiten von Nespresso regelmäßig um Upgrades, technische Änderungen, Reparaturhinweise usw. für diese Kaffeemaschine zu erhalten:

<https://business.nespresso.com>

 Ein Video mit allen Demontageschritten und Erklärungen zu den Tests ist bei Nespresso erhältlich.

ÄNDERUNGS-HISTORIE DOKUMENT

Datum	Version	Änderungen	Seite(n)
11.09.2013	V 2.0	Austausch Y- gegen T-connector	13, 14, 51, 54
11.09.2013	V 2.0	Tastenanzeige	19
11.09.2013	V 2.0	Reparatur- und Montagehinweise	40
11.09.2013	V 2.0	Montage Griffhebel	43
11.09.2013	V 2.0	Änderung Antennenführung	46
11.09.2013	V 2.0	Austausch Hauptplatine	49-50
11.09.2013	V 2.0	Triac PCB hinzugefügt	51, 52, 54
11.09.2013	V 2.0	FEP Schlauch 230 mm (Pumpe-Prüfventil)	77, 81 (Pos. 41)
11.09.2013	V 2.0	Explosionszeichnung geändert	76 to 77
11.09.2013	V 2.0	Verkabelungspläne VDE und UL/JP hinzugefügt	78 to 79
11.09.2013	V 2.0	Ersatzteilliste geändert	80 to 83
20.06.2014	V 3.0	Kalibrierung Wasserstandssensor	25
20.06.2014	V 3.0	Entfernung Frontteil	48
20.06.2014	V 3.0	Ersatzteilliste geändert	80 to 83



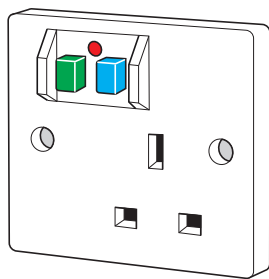
1 GENERALE SICHERHEITSHINWEISE



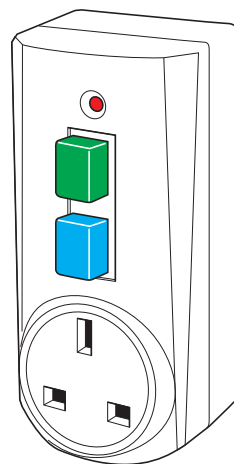
**Es besteht ein Risiko von Stromschlägen und Brandgefahr!
Es liegt Netzspannung innerhalb der Kaffeemaschine an.**

- Trennen der Verbindung zum Stromnetz.
- Kein feuchtes Abwischen oder Spülen von Stecker, Kabel oder Gerät.
- Trennen der Netzverbindung vor der Demontage - das Gerät muss spannungsfrei sein.

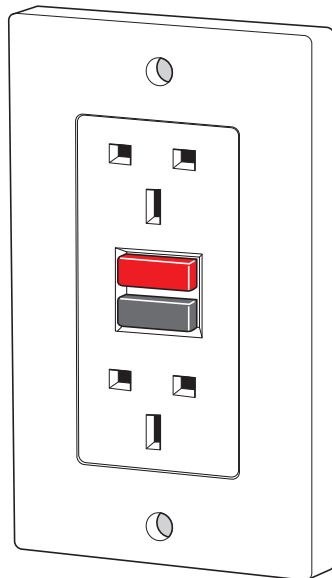
Als eine zusätzliche Sicherheitsmaßnahme wird die Benutzung eines Fehlerstrom-Schutzschalters, auch FI-Schutzschalter genannt, im Reparaturcenter dringend empfohlen.



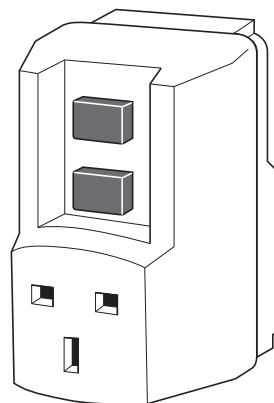
1) Steckdose mit FI-Schalter-Sicherung



2) Einsteckbare FI-Schalter-Einheit



3) Mehrfachsteckdose mit Fehlerstromschutzschalter



4) Einsteckbare Steckdose mit Fehlerstromschutzschalter



Dieses Gerät schützt nicht gegen Stromschläge bei Kontakt mit beiden stromführenden Leitern.



Beispielillustrationen von typischen Geräten



Benutzen Sie einen Fehlerstromschutzschalter mit einem Abschaltwert von 4 - 6 mA (USA) bzw. einen FI-Schutzschalter mit einem Abschaltwert von 15 - 30 mA (Europa). Ein Abschaltwert von über 30 mA bietet nur einen sehr begrenzten Schutz gegen Schädigungen durch einen elektrischen Schlag.



**Brandgefahr!
Heisse Teile und Wasser unter Druck innerhalb des Gehäuses (teilweise im Thermoblock).**

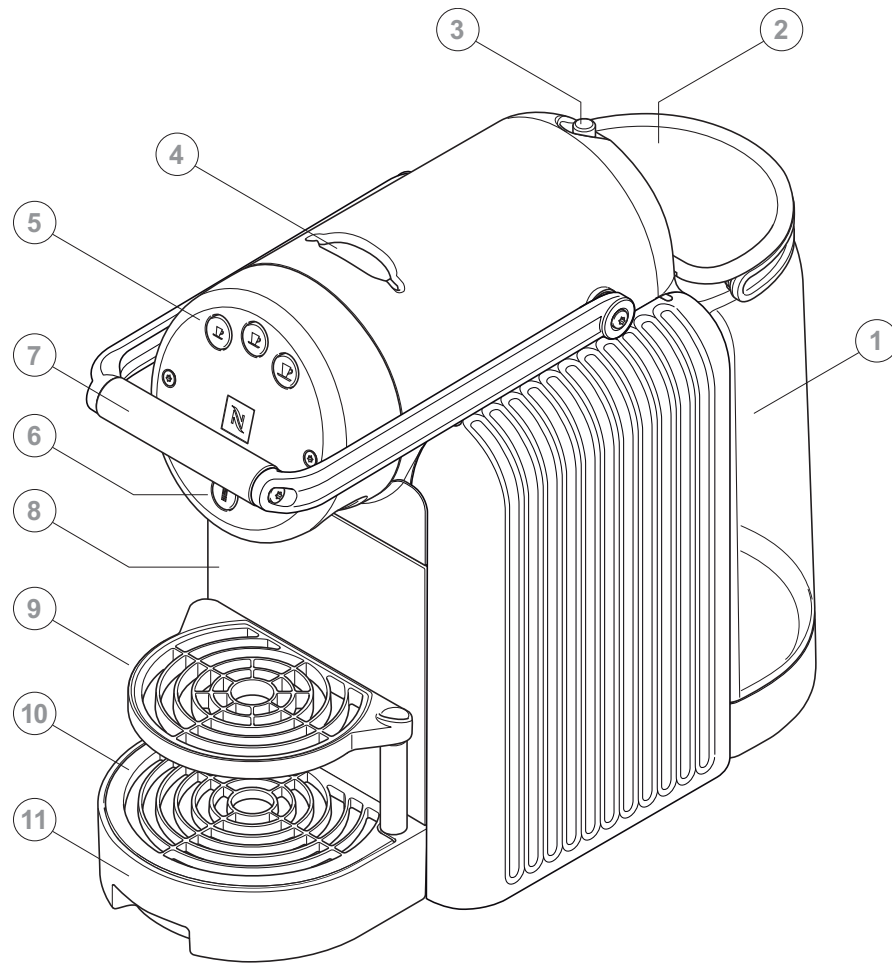
- Kaffeemaschine vor Reinigung oder Reparatur abkühlen lassen.



HAUPTKOMPONENTEN

2 HAUPTKOMPONENTEN

2.1 Übersicht - Vorderseite

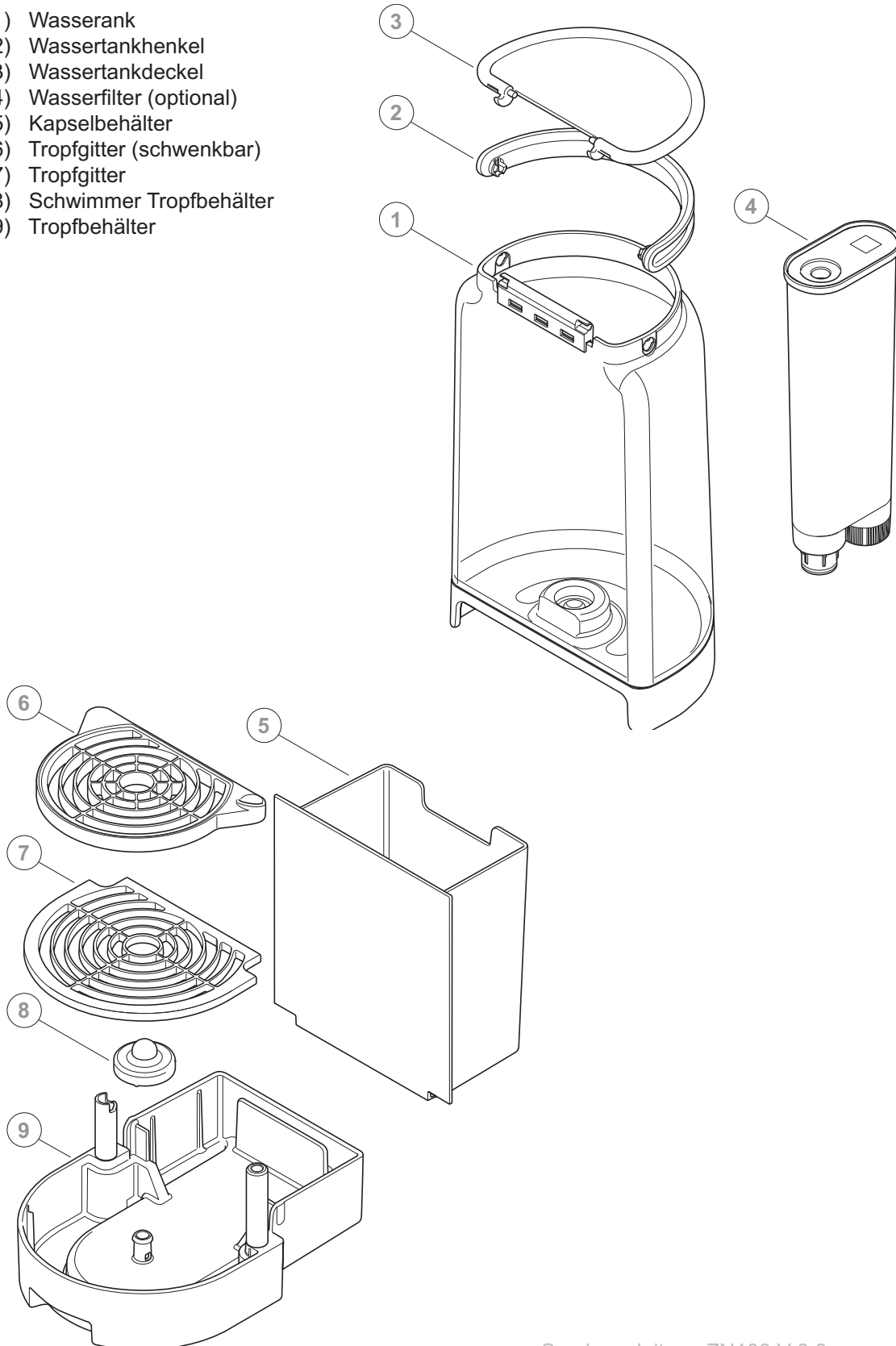


- | | |
|-----------------------------------|-----------------------------|
| 1) Wassertank | 7) Griff |
| 2) Wassertankdeckel | 8) Kapselbehälter |
| 3) Hauptschalter | 9) Tropfgitter (schwenkbar) |
| 4) Kapselschlitze mit Sicherheits | 10) Tropfgitter |
| 5) Bedientasten | 11) Tropfschale |
| 6) Taste Heisswasser | |



2.2 Übersicht - Abnehmbare Teile

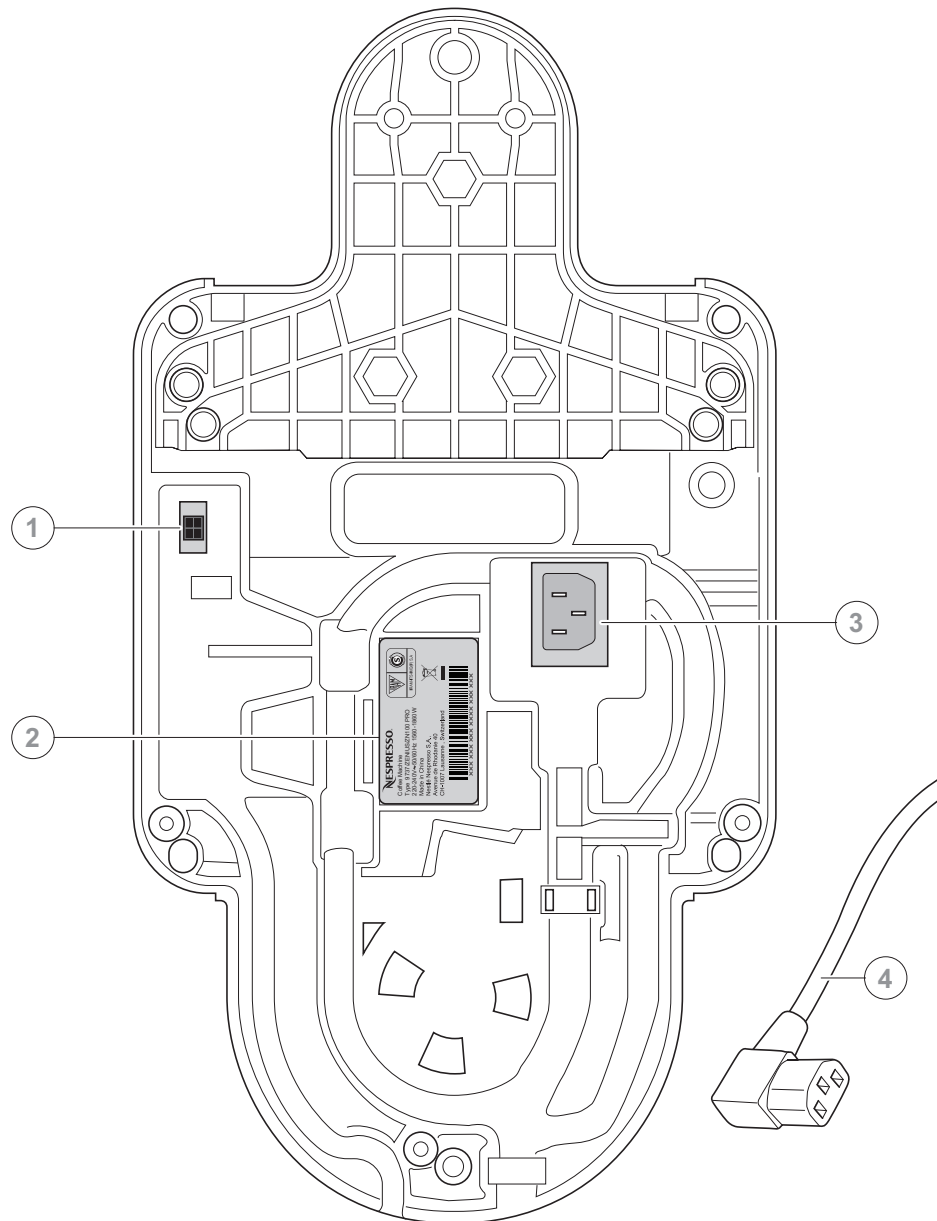
- 1) Wasserank
- 2) Wassertankhenkel
- 3) Wassertankdeckel
- 4) Wasserfilter (optional)
- 5) Kapselbehälter
- 6) Tropfgitter (schwenkbar)
- 7) Tropfgitter
- 8) Schwimmer Tropfbehälter
- 9) Tropfbehälter





HAUPTKOMPONENTEN

2.3 Bodenansicht

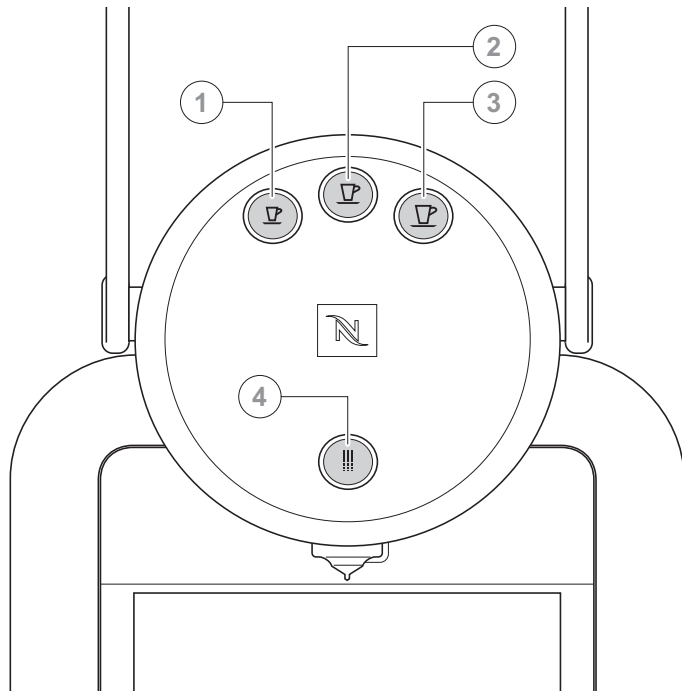


- 1) PC Anschluß (mit Dongle)
- 2) Typenschild

- 3) Gerätesteckdose
- 4) Netzkabel

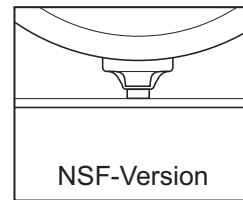


2.4 Übersicht - Bedienelemente

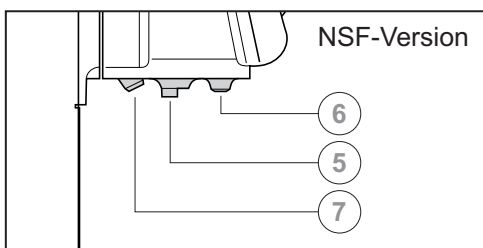
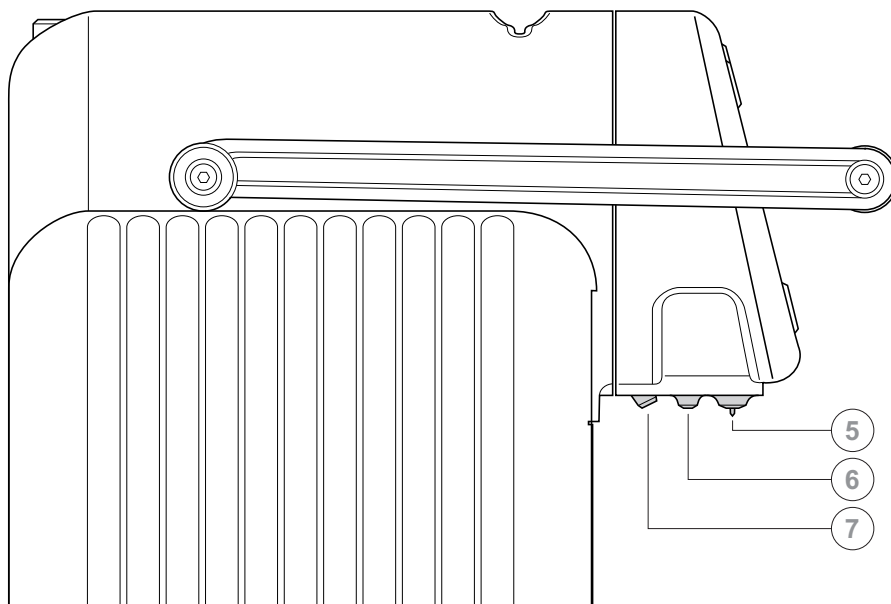


NSF -
National science
foundation USA

Zertifizierung
Lebensmittelsicherheit



- 1) Taste Ristretto (kleine Tasse)
- 2) Taste Espresso (mittlere Tasse)
- 3) Taste Lungo (grosse Tasse)
- 4) Taste Heisswasser

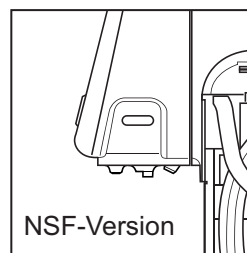
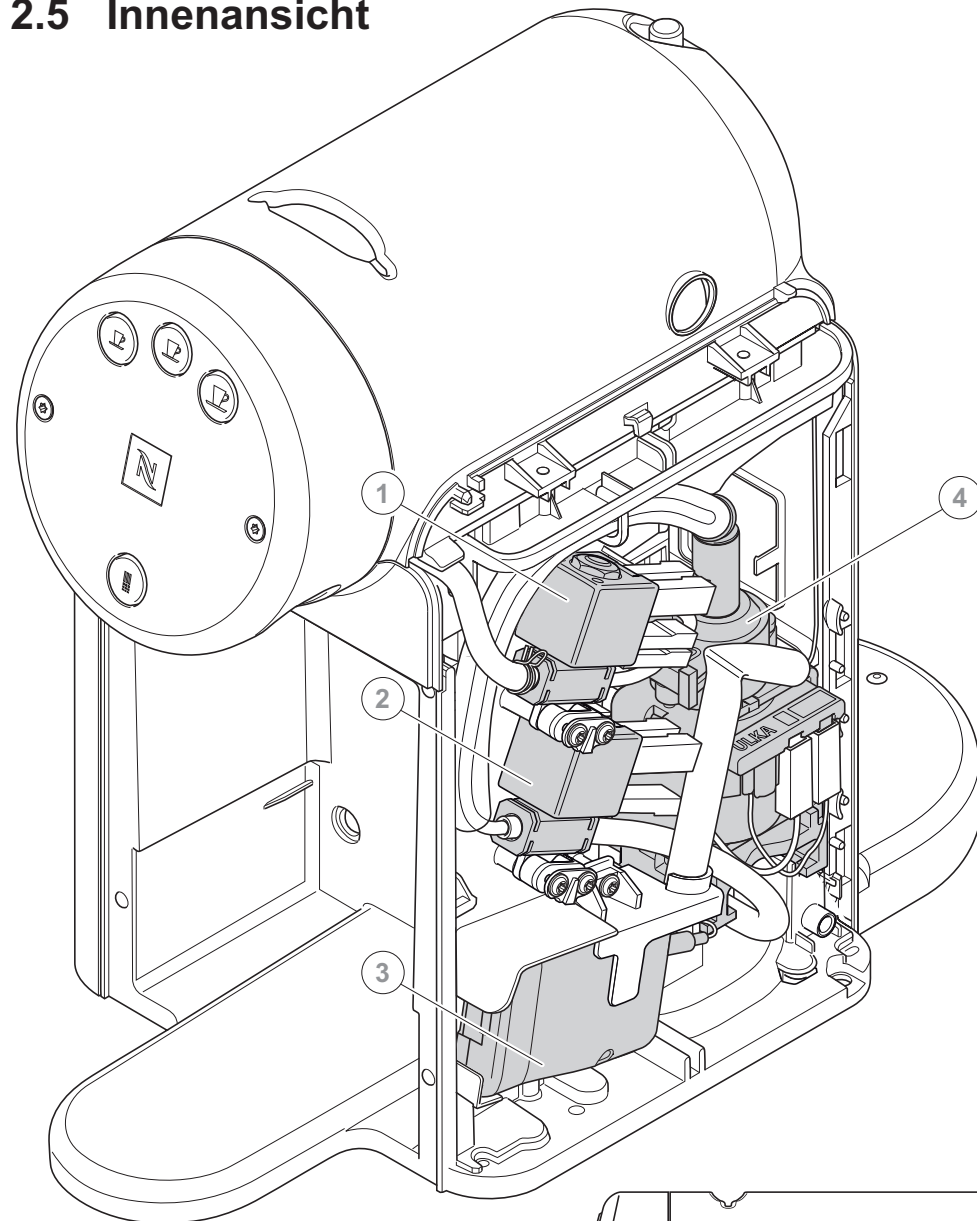


- 5) Kaffeeauslass
- 6) Heisswasser Auslass
- 7) Tassenbeleuchtung

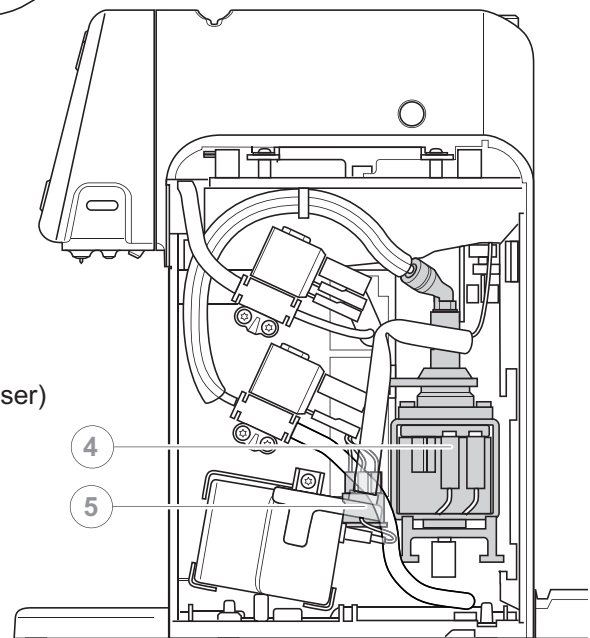


HAUPTKOMPONENTEN

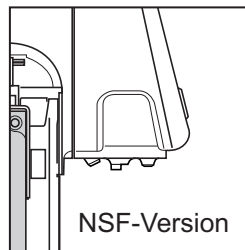
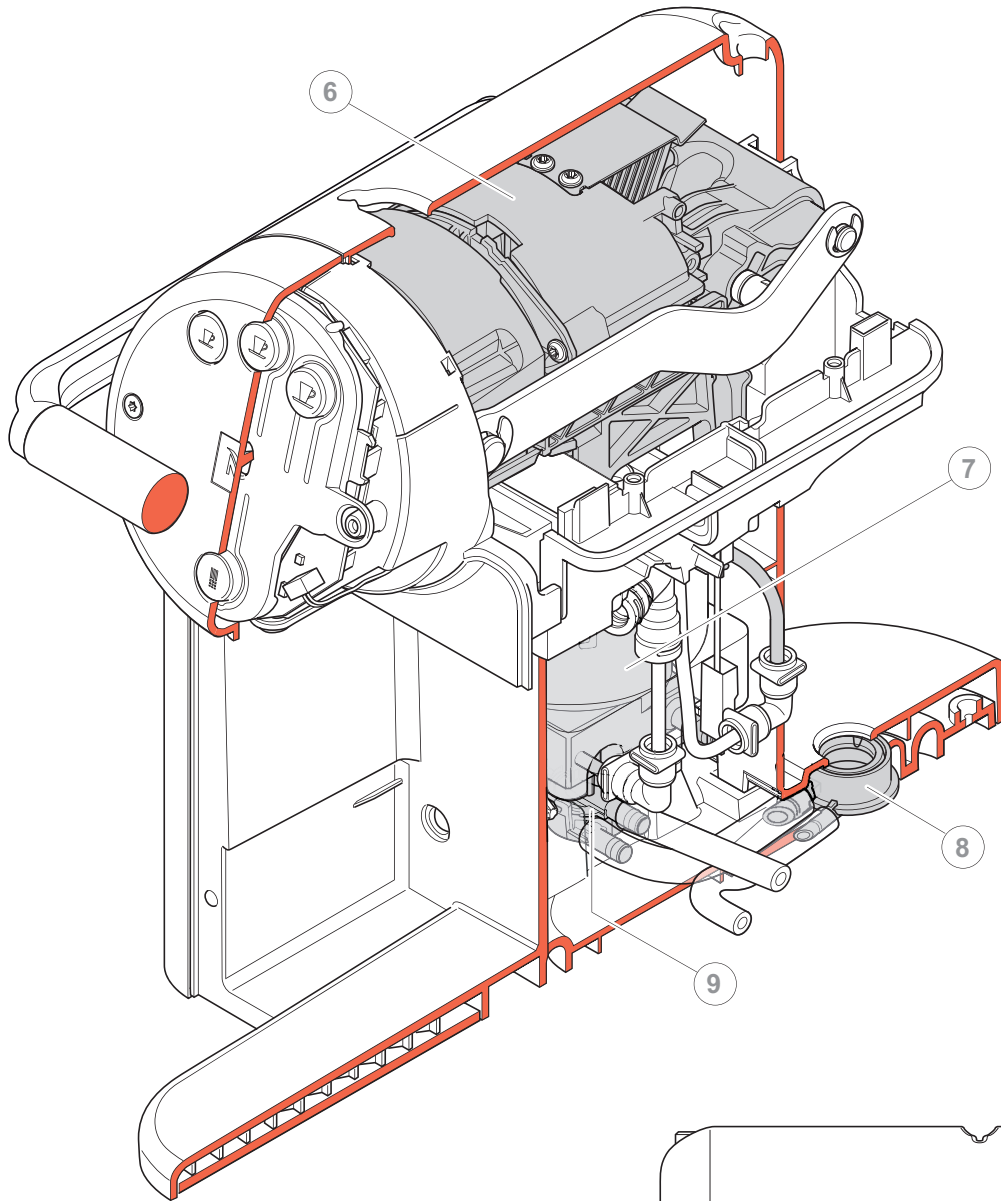
2.5 Innenansicht



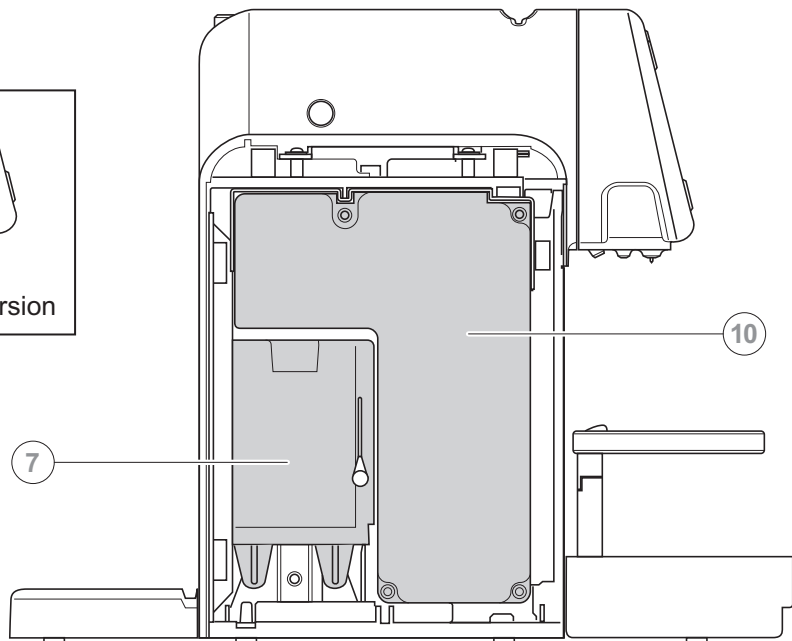
- 1) Elektromagnetisches Ventil (Heisswasser)
- 2) Elektromagnetisches Ventil (Abfluss)
- 3) GSM Modul
- 4) Pumpe CP4-SP C2
- 5) Gerätesteckdose



HAUPTKOMPONENTEN



- 6) Brüheinheit
- 7) Thermoblock TB
- 8) Wassertank Connector
- 9) Flowmeter
- 10) Hauptplatine



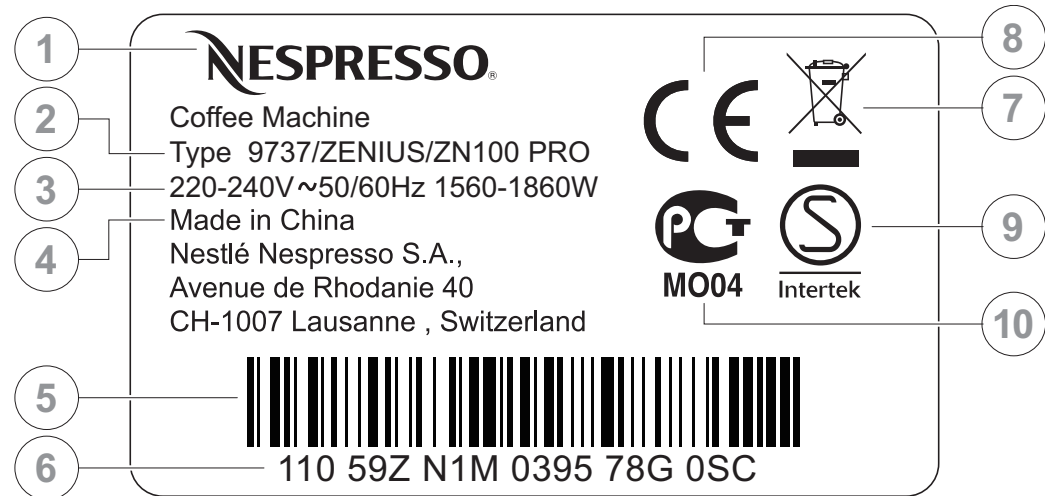


HAUPTKOMPONENTEN

2.6 Typenschild

Das Typenschild

- können Sie am Boden der Kaffeemaschine finden,
- und enthält folgende Informationen:

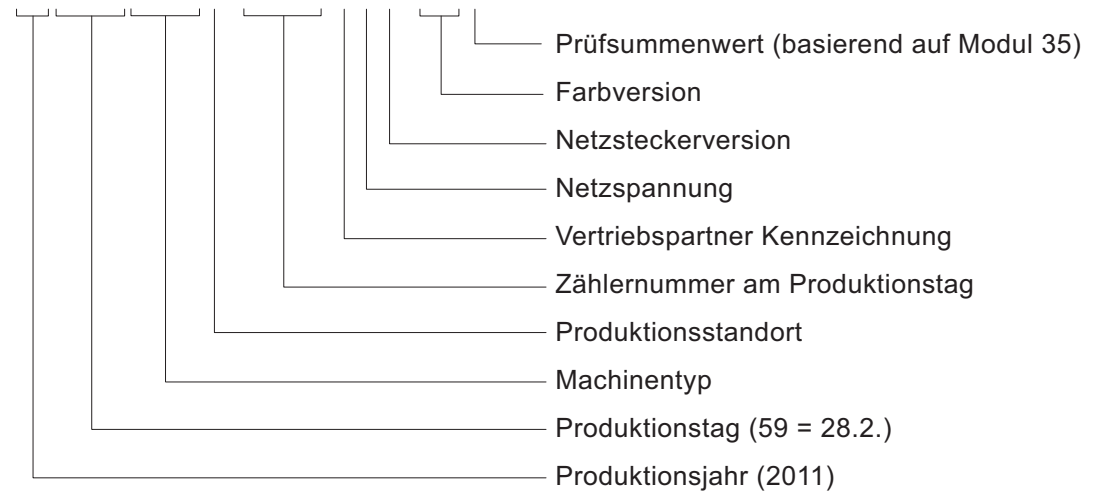


- | | |
|------------------------------------|-----------------------------------|
| 1) Markenname | 5) Barcode |
| 2) Maschinentyp | 6) Seriennummer |
| 3) Nennspannung und Stromverbrauch | 7) Symbol "nicht in den Hausmüll" |
| 4) Herkunftsland | 8-10) Kennzeichnungen |

Seriennummercode

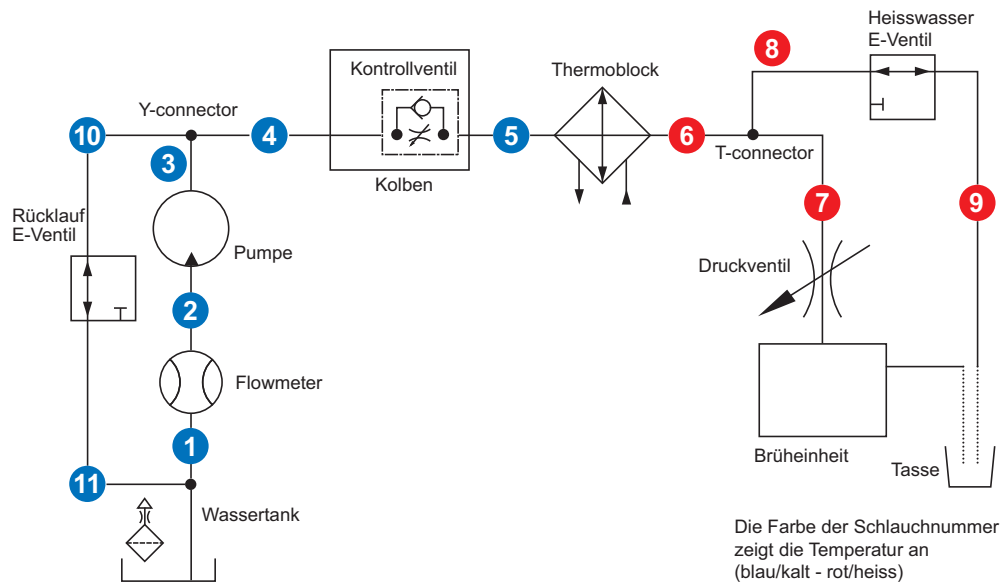
Beispiel:

110 59Z N1M 0395 78G 0SC





2.7 Hydrosystem



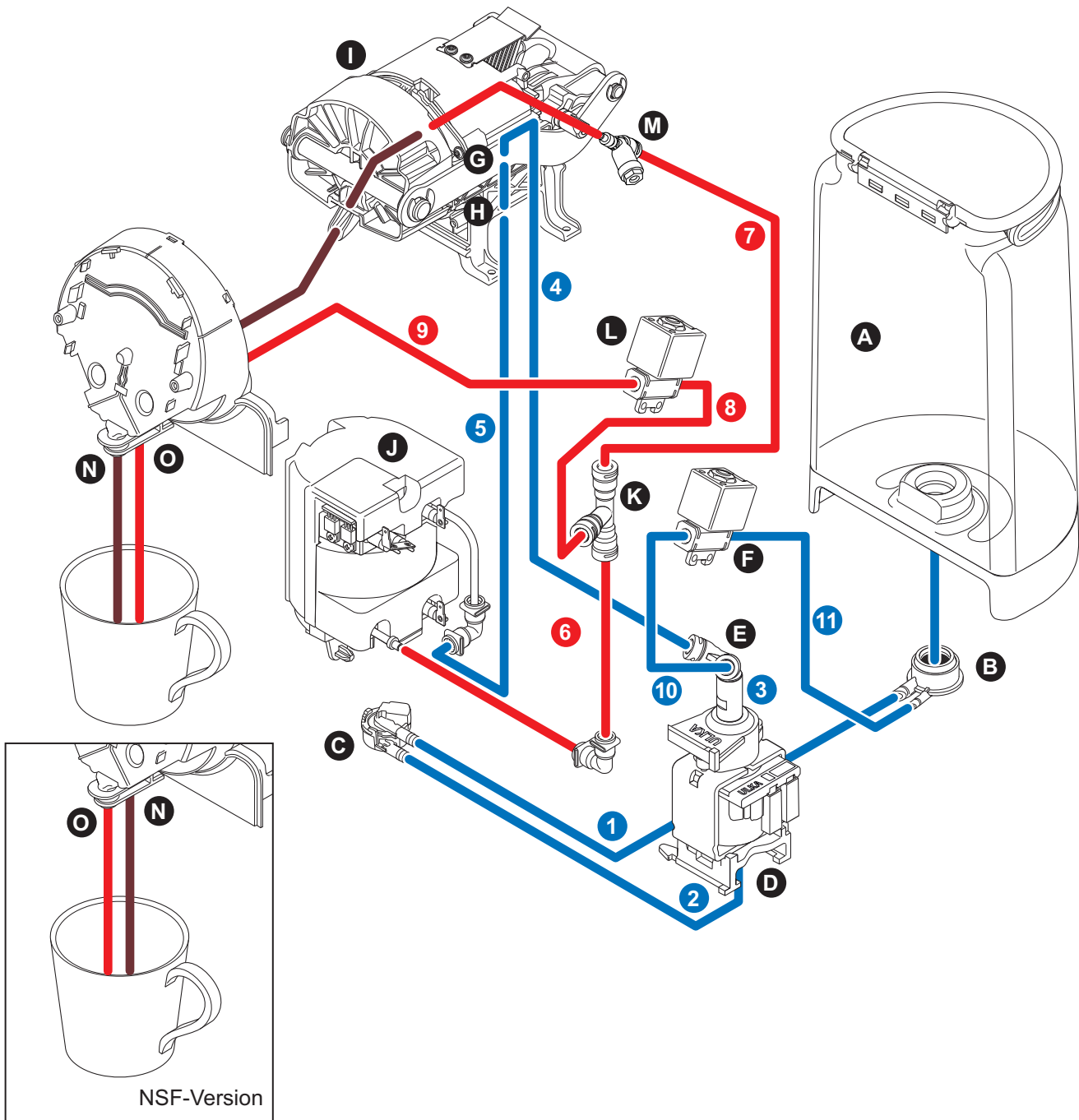
Das Wasser fließt durch das Geräte-Hydrosystem (blau bzw. rot gekennzeichneter Wasserfluss)

Liste der Schlauchverbindungen

Nr.	Verbindung A	Verbindung B	Temperatur
1.	Wassertank Connector	Flowmeter	kalt
2.	Flowmeter	Pumpe	kalt
3.	Pumpe	Y-connector	kalt
4.	Y-connector	Prüfventil	kalt
5.	Prüfventil	Thermoblock	kalt
6.	Thermoblock	T-connector	heiss
7.	T-connector	Druckventil	heiss
8.	T-connector	Heisswasser E-Ventil	heiss
9.	Heisswasser E-Ventil	Heisswasserauslass	heiss
10.	Y-connector	Rücklauf E-Ventil	kalt
11.	Rücklauf E-Ventil	Wassertank Connector	kalt



HAUPTKOMPONENTEN



- | | |
|-----------------------------------|--------------------------------------|
| A) Wassertank | I) Brüheinheit |
| B) Wassertank-Connector | J) Thermoblock |
| C) Flowmeter | K) T-Connector |
| D) Pumpe | L) Elektromagnetventil (Heisswasser) |
| E) Y-Connector | M) Druckventil |
| F) Elektromagnetventil (Rücklauf) | N) Kaffeeauslass |
| G) Kolben | O) Heisswasserauslass |
| H) Prüfventil | |



2.8 Technische Daten

Betriebsspannung Version..... 220-240 V, 50/60 Hz

Zulassung..... BSMI, CB, CCC, CE, C-Tick,
C-Tick RCM, CSA; ESTI, Gost-r,
IRAM, KTE, SASO, SABS, UL com

Kapazität

Wassertank..... 2,2 l
Tropfschale 350 ml
Kapselbehälter 25 Stück max.

Verbrauchsdaten

Vorheizzeit ca. 35 s
Aufheizen 10,8 Wh
1 mittlere Kaffeetasse (40 ml*) 2,7 Wh
1 grosse Kaffeetasse (110 ml*) 9 Wh
Heisswasser (125 ml*) 6,6 Wh
Standby (1 h) 14 Wh
Selbstabschaltung (2 h*)..... 0 Wh

* Standardeinstellungen

Verschiedene Daten

Sicherheitstemperatur (therm. Abschaltung). 167°C
Kaffeetemperatur am Auslass 86° C ± 3° C
Heisswassertemperatur am Auslass > 90° C
Abmessungen
(Breite x Tiefe x Höhe) 19,0 x 39,8 x 31,5 cm
Kabellänge ca..... 1,2 m
Gewicht der Kaffeemaschine (ohne Wasser) ...7,3 kg

Verbrauchswerte

Thermoblock (230V) 1630 W
Thermoblock (120V) 1580 W
Thermoblock (100V) 1400 W
Pumpe CP4 SP 60 W
Elektromagnetventil 10 W

Pumpe EP4GW

Pumpendruck
- max. zulässig 19 - 21 bar
- während der Kaffeebereitung
(abhängig vom Kaffeetyp) 9 -16 bar
Durchflussrate ≥ 180 ml/min. bei 12 bar

Machinenversionen

Maschinenversion	Technische Version (Spannung/Hz/Leistung)
Nespresso Professional Zenius ZN100/AR	220-240V/50-60Hz/1560-1860W
Nespresso Professional Zenius ZN100/BR	120-127V/60Hz/1610-1810W
Nespresso Professional Zenius ZN100/BR3	220-240V/50-60Hz/1560-1860W
Nespresso Professional Zenius ZN100/CN	220-240V/50-60Hz/1560-1860W
Nespresso Professional Zenius ZN100/EUR	220-240V/50-60Hz/1560-1860W
Nespresso Professional Zenius ZN100/JP	100V/50-60Hz/1450W
Nespresso Professional Zenius ZN100/KR	220-240V/50-60Hz/1560-1860W
Nespresso Professional Zenius ZN100/SG	220-240V/50-60Hz/1560-1860W
Nespresso Professional Zenius ZN100/TW	100V/50-60Hz/1450W
Nespresso Professional Zenius ZN100/UL	120-127V/60Hz/1610-1810W
Nespresso Professional Zenius ZN100/ZA	220-240V/50-60Hz/1560-1860W



B E D I E N U N G

3 BEDIENUNG

3.1 Grundsätzliche Hinweise

Für eine Übersicht der Bedienelemente siehe Kapitel "Übersicht Bedienelemente" auf Seite 9.

Voreingestellte Füllmengen

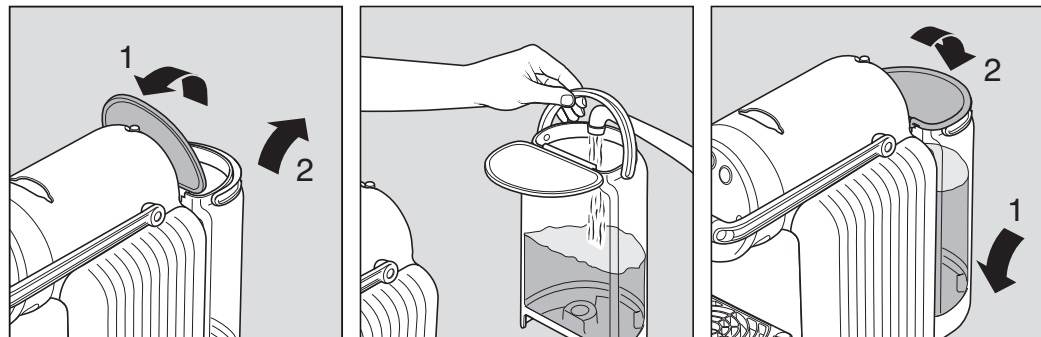
Die Kaffee-, Portions- und Fülltasten haben voreingestellte Füllmengen, welche geändert werden können (Siehe "Einstellung des Füllmenge" S. 20).

Betrieb

Die Kaffeemaschine kann nur eine Zubereitungsart gleichzeitig ausführen (Kaffee oder heisses Wasser).

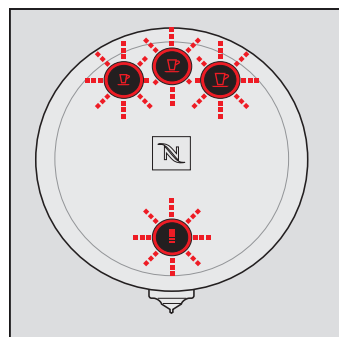
3.2 Vorbereitung (für den Test im Service Center)

Für eine Betriebskontrolle und einige Funktionstests (Siehe "Funktionstests" auf S. 62) ist es notwendig, die Kaffeemaschine für den normalen Betrieb vorzubereiten.



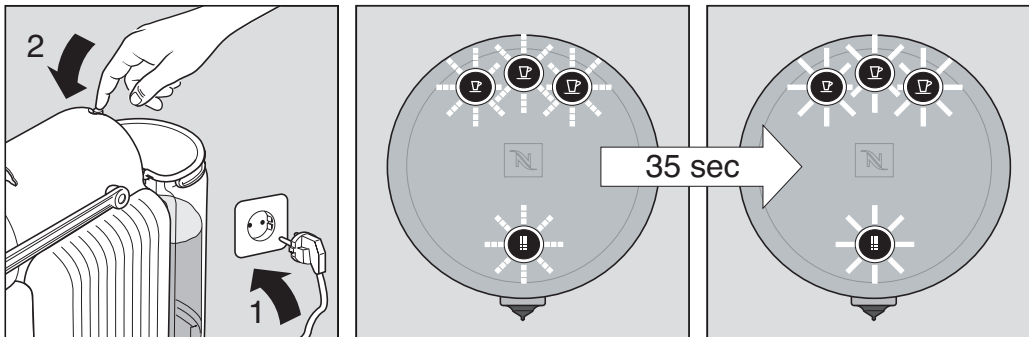
2. Füllen Sie den Wassertank mit frischem Trinkwasser.

Eine minimale Wassermenge ist notwendig, damit der Wassermengensensor Wasser im Tank anzeigt. Anderenfalls wird vom Bedienfeld das "Wassertank leer" Signal angezeigt (Alle 4 Tasten blinken rot)





Start

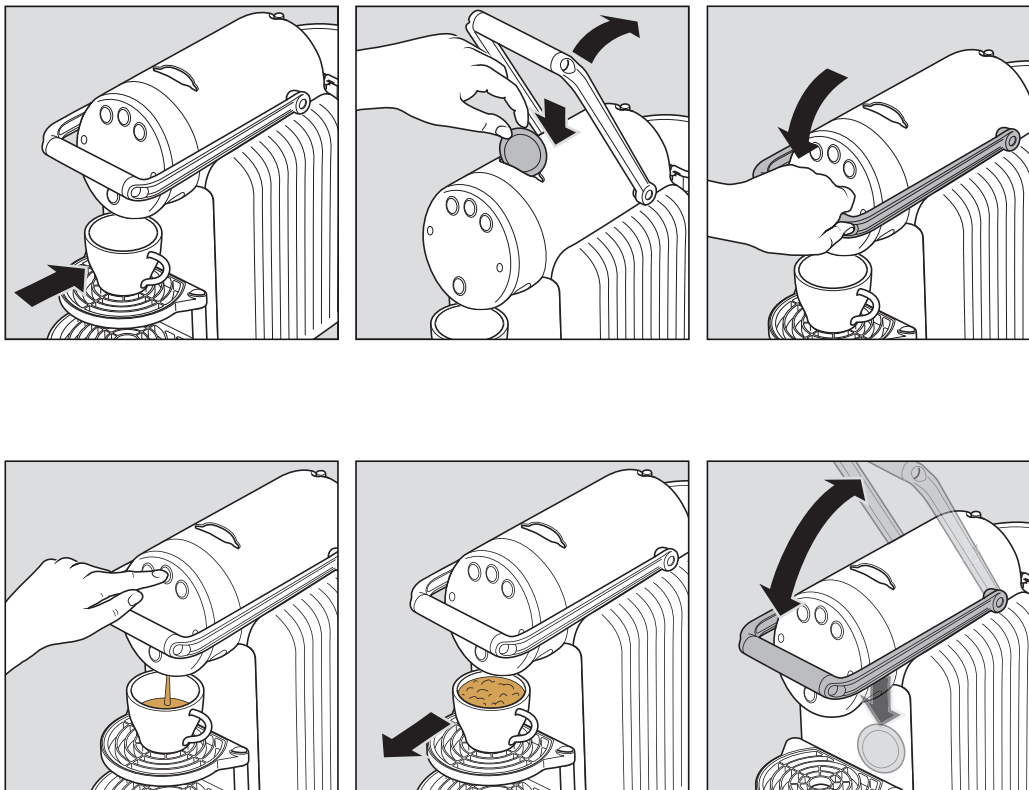


1. Verbinden Sie die Kaffeemaschine mit dem Stromnetz. Schalten Sie den Hauptschalter ein.

2. Warten Sie (ca. 35 s.), bis die Kaffeemaschine aufgeheizt ist...

3. ...und die Tastenbeleuchtung permanent weiss leuchtet.

3.3 Kaffeezubereitung



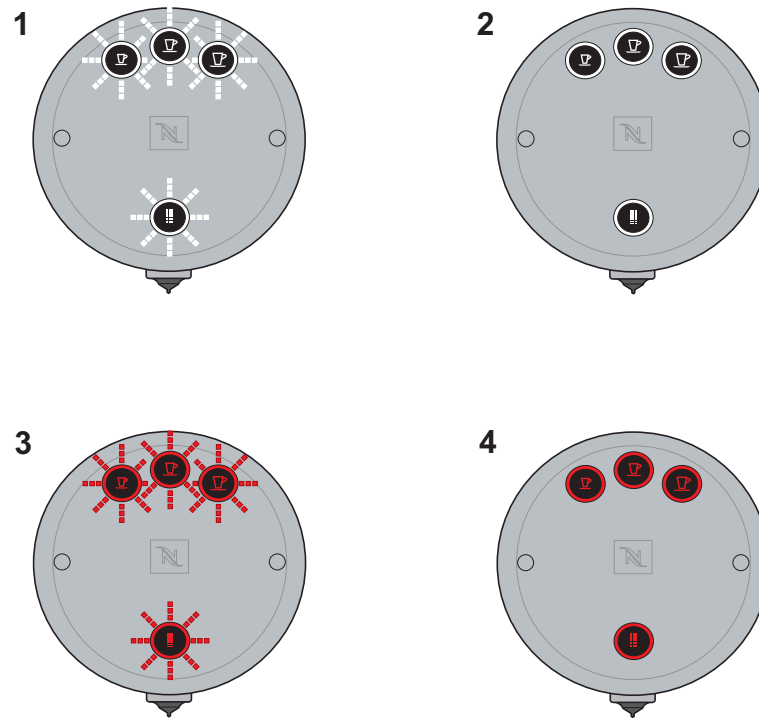
Die Kaffeezubereitung kann jederzeit durch Drücken derselben Kaffeetaste wieder abgebrochen werden (z.B. wenn das Fassenvolumen zu klein für die gewählte Füllmenge ist).



B E D I E N U N G

3.4 Bedienfeldanzeigen

3.4.1 Tastenfarben

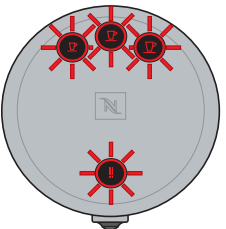


- 1) Weiss blinkende Beleuchtung..... Kaffeemaschine wird aufgeheizt
- 2) Weisse Beleuchtungfertig zur Kaffeebereitung
- 3) Rot blinkende Beleuchtung Wassertank ist leer oder nicht vorhanden
- 4) Rote Beleuchtung Fehler, muss durch Nutzer oder Service behoben werden

i Eine rot beleuchtete Taste lokalisiert den Fehler.

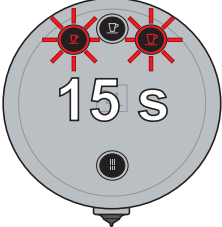
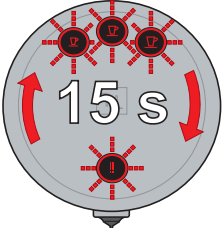
Die Tastenfarben können abhängig von der Betriebsart für Kaffee- oder Heisswasserbereitung unterschiedlich sein.

Handhabung

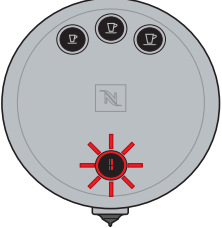
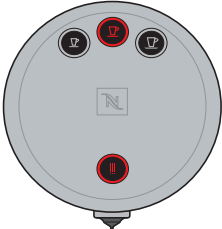
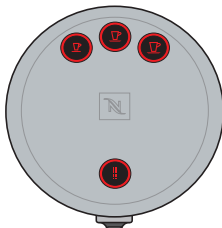
Tastenanzeige	Ursache	Abhilfe
Wasser nachfüllen 	Wassertank ist leer. Ventil im Wassertank sitzt fest. Wassersensor ist defekt. Austausch des Rückteils (Incl. Wassersensor-PCBA).	Wassertank auffüllen. Reinigen des Ventils im Wassertank. Wassersensor austauschen. Kalibrierung des Wasserstands-Sensors.



Wartung

Tastenanzeige	Ursache	Abhilfe
<p>Filterwechsel</p> 	Voreingestellte Lebensdauer des Filters ist erreicht.	Austausch des Filters im Wassertank. .
<p>Entkalken notwendig</p> 	Voreingestellter Nutzungszeitraum ist erreicht (abhängig von der Wasserhärte).	Entkalkungsprozedur durchführen. Einige Zubereitungsdurchläufe sind noch möglich bis zur vorbeugenden Sicherheitsabschaltung des Gerätes.

Fehler

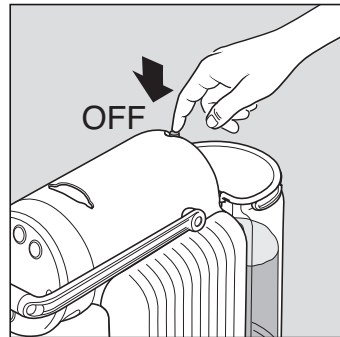
Tastenanzeige	Ursache	Abhilfe
<p>Überhitzung</p> 	Maschine ist zu heiss.	Dieser Alarm blockiert die Maschine (eine Benutzung der Maschine ist während des Alarms nicht möglich), das Gerät ist für 10 Minuten blockiert bis die Temperatur wieder einen normalen Wert erreicht hat. Die Heisswasser-Taste blinkt rot (bis die Temperatur wieder einen normalen Wert erreicht hat), die anderen Tasten sind unbeleuchtet. Alle Tasten sind inaktiv.
<p>Vorübergehender Defekt</p> 	<ul style="list-style-type: none"> - Flowmeter defekt - Pumpe schadhaft - Wassertanksensor defekt (auch wenn sich dort kein Wasser mehr befindet zeigt der Sensor keinen leeren Tank an) - Maschine verkalkt 	<p>Anweisung im Benutzerhandbuch:</p> <ul style="list-style-type: none"> - Ein-/Ausschalten der Maschine. - Wenn der Fehler nach mehrmaligen Ein- und Ausschalten immer noch angezeigt wird: Entkalken der Maschine. - Wenn der Fehler nach dem Entkalken noch angezeigt wird: Rufen Sie beim Nespresso B2B Servicecenter an.
<p>Schwerwiegender Defekt</p> 	<ul style="list-style-type: none"> - Thermoblock kaputt - NTC defekt - Newton defekt - Maschinensoftware nicht aktuell oder keine Seriennummer gespeichert 	Überprüfung und wenn nötig Austausch der defekten Baugruppe.



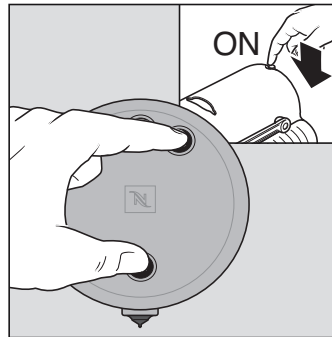
EINSTELLUNGEN

4 EINSTELLUNGEN

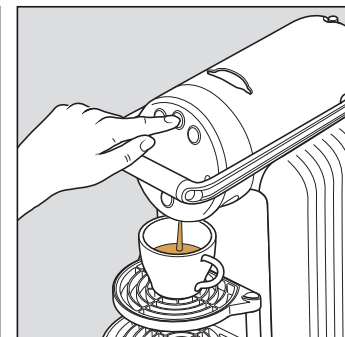
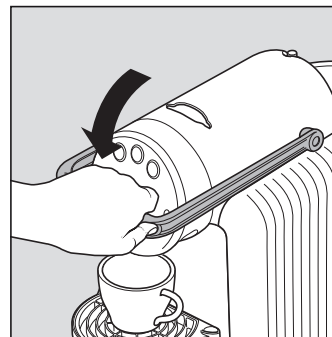
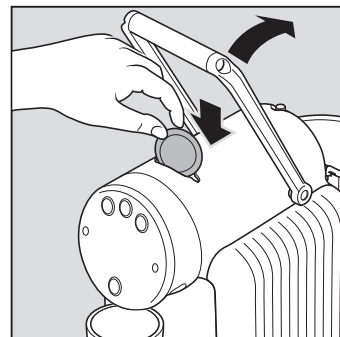
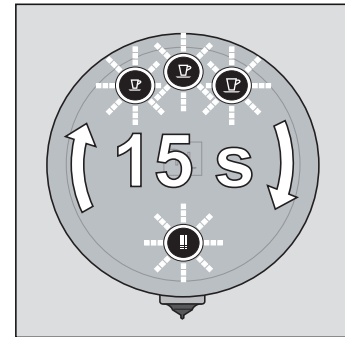
4.1 Einstellung des Tasseninhalts mit den Tasten



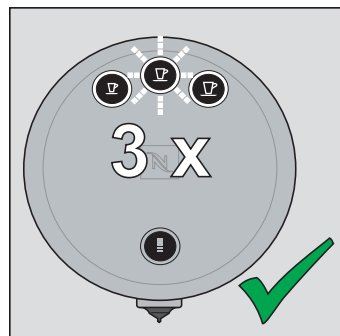
1. Schalten Sie die Kaffeemaschine aus.



2. Drücken und halten Sie gleichzeitig die Lungo- und die Heisswassertaste während Sie die Maschine einschalten.



6. Drücken und halten Sie die Taste der ausgewählten Tassengröße während die Tasten blinken. Lassen Sie sie los sobald die gewünschte Menge erreicht ist.

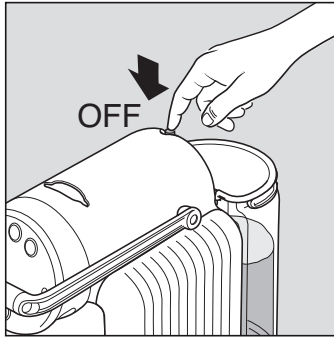


7. Bestätigung der Auswahl. Eine neue Ausgabemenge der Espressotasse ist eingestellt.

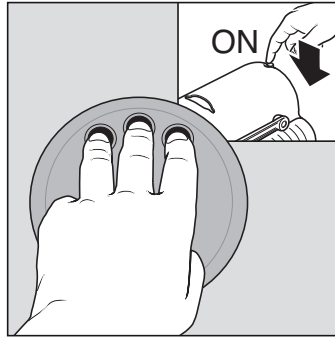
i Um das Heisswasservolumen einzustellen ist keine Kapsel notwendig.



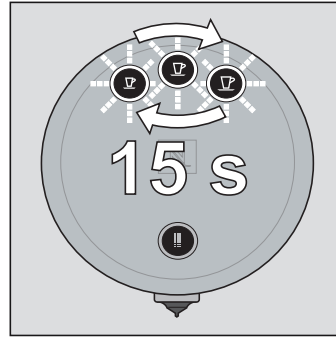
4.2 Einstellung der Kaffeetemperatur



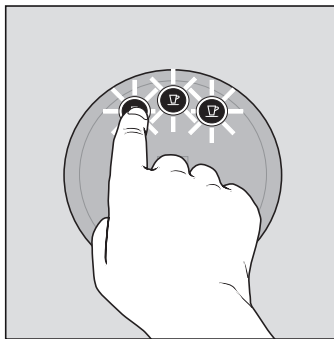
1. Schalten Sie die Kaffeemaschine aus.



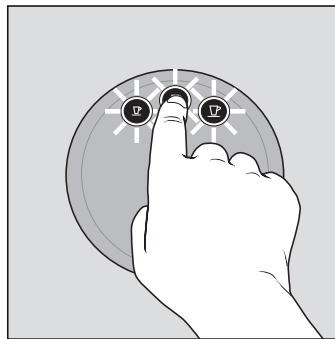
2. Drücken und halten Sie gleichzeitig alle 3 Kaffeetasten während Sie die Maschine einschalten.



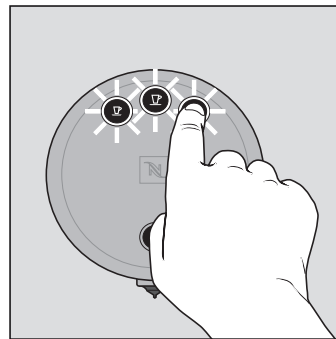
3. Um die gewünschte Kaffeetemperatur einzustellen drücken Sie während des Blinkens folgende Tasten:



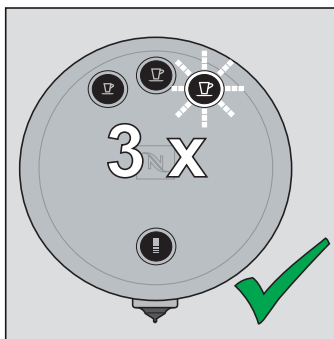
4. Niedrige Temperatur (Ristretto).



5. Mittlere Temperatur (Espresso).



6. Hohe Temperatur (Lungo).

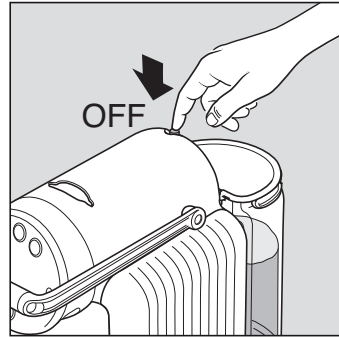


7. Bestätigung der Auswahl.
Beispiel für den Einstellungswert "Hohe Temperatur".

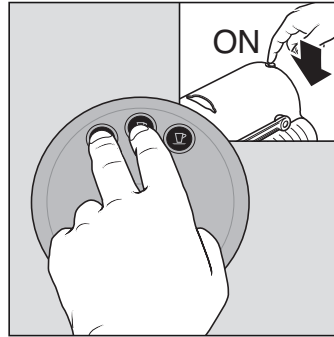


EINSTELLUNGEN

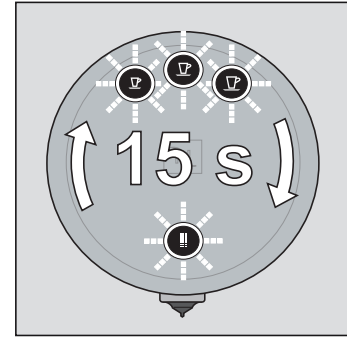
4.3 Änderung der Wasserhärteeinstellungen



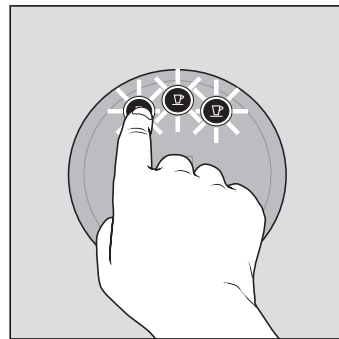
1. Schalten Sie die Kaffeemaschine aus.



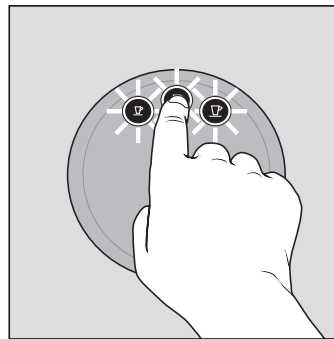
2. Drücken und halten Sie gleichzeitig die Ristretto- und die Espressotaste während Sie die Maschine einschalten.



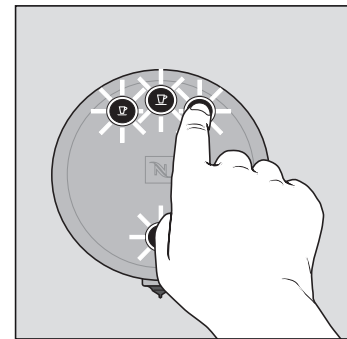
3. Um eine Wasserhärteeinstellung auszuwählen, drücken Sie während die Tasten blinken:



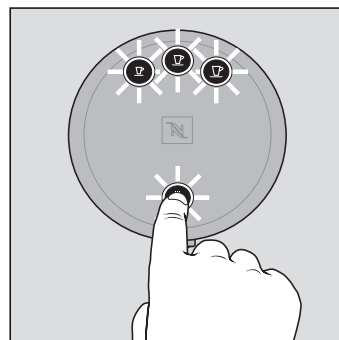
4. Weich



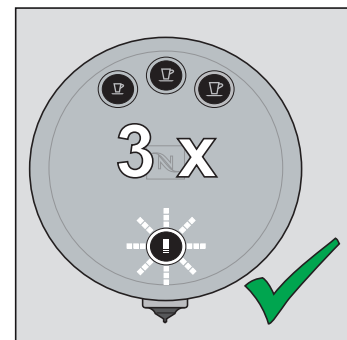
5. Mittel (Werkseinstellung)



6. Hart



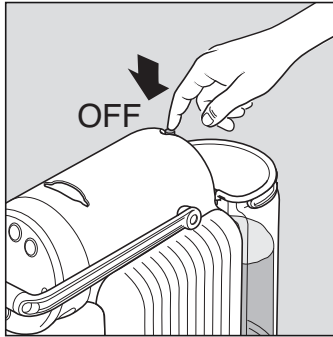
7. Sehr hart



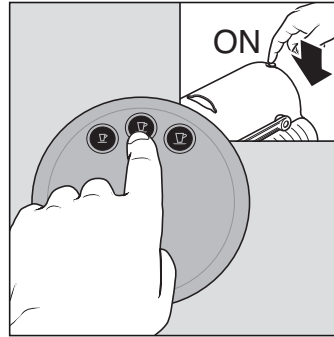
8. Bestätigung der Auswahl. Beispiel: Wasserhärteeinstellung "sehr hart".



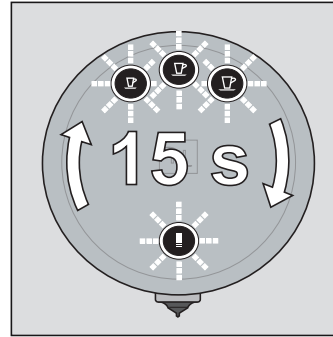
4.4 Änderung der Energiespareinstellungen



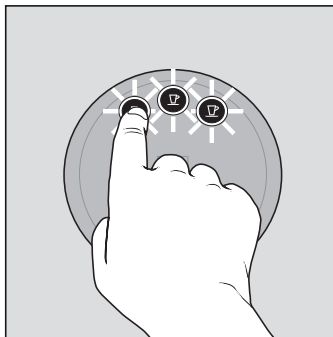
1. Schalten Sie die Kaffeemaschine aus.



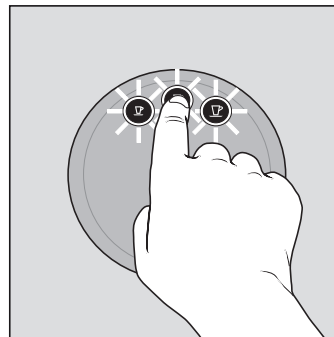
2. Drücken und halten Sie die Espressotaste während Sie die Maschine einschalten.



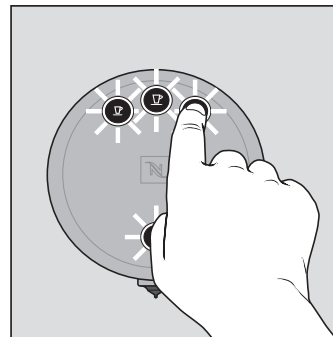
3. Um eine Selbstabschaltungszeit auszuwählen, drücken Sie während die Tasten blinken:



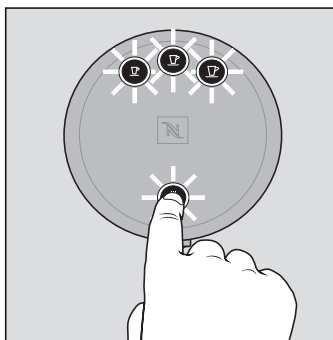
4. "30 Minuten"



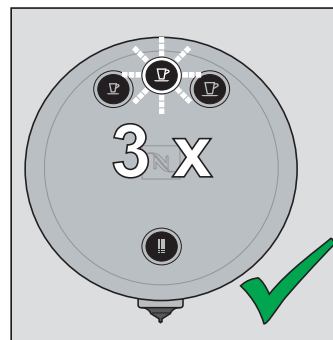
5. "1 Stunde"



6. "2 Stunden"



7. "12 Stunden"

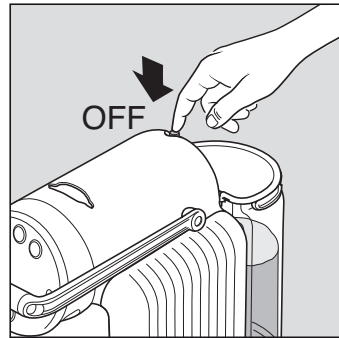


8. Bestätigung der Auswahl.
Beispiel: Automatische Selbstabschaltung "1 Stunde".

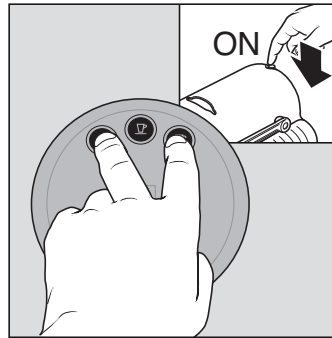


EINSTELLUNGEN

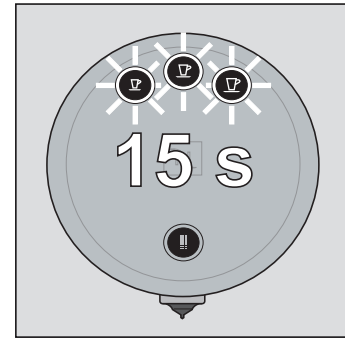
4.5 Entkalkungsalarm Ein/Aus



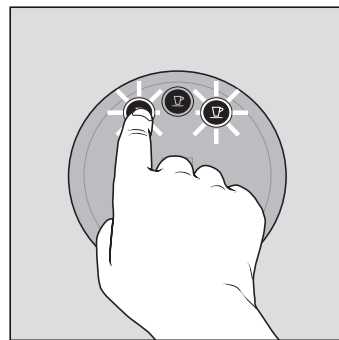
1. Schalten Sie die Kaffeemaschine aus.



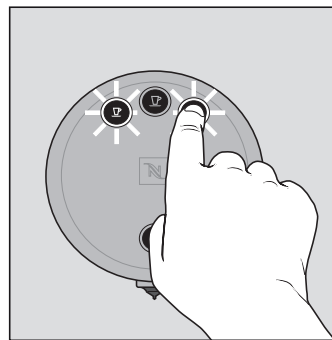
2. Drücken und halten Sie gleichzeitig die Ristretto- und die Lungotaste während Sie die Maschine einschalten.



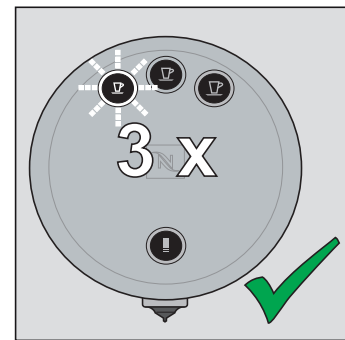
3. Um Alarm EIN bzw. AUS zu wählen, drücken Sie während die Tasten blinken:



4. Alarm EIN

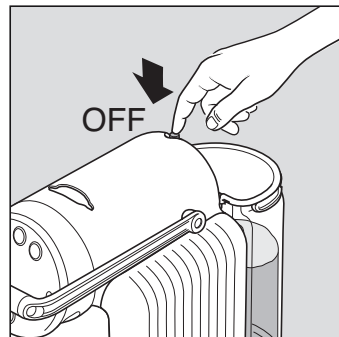


5. Alarm AUS



6. Bestätigung der Auswahl: Beispiel für Alarm EIN

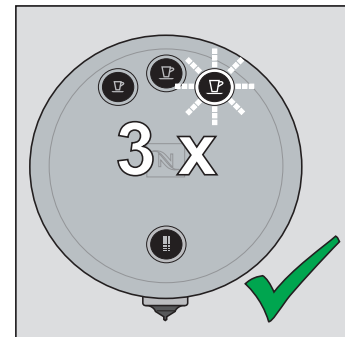
4.6 Wiederherstellung der Werkseinstellungen



1. Schalten Sie die Kaffeemaschine aus.



2. Drücken und halten Sie die Lungotaste während Sie die Maschine einschalten.



3. Bestätigung der Auswahl: Werkseinstellungen wiederhergestellt.

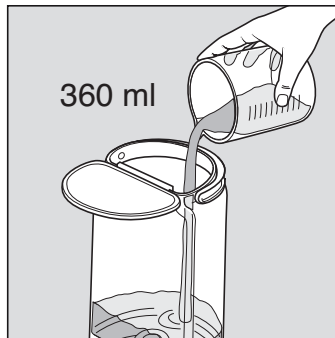
Werte für die Werkseinstellungen:

- Selbstabschaltung = 30 min
- Wasserhärte = mittel
- Kaffeetemperatur = mittel
- Ristretto Fassenvolumen: 25 ml
- Espresso Fassenvolumen: 40 ml
- Lungo Fassenvolumen: 110 ml
- Heisswasser Füllmenge: 125 ml

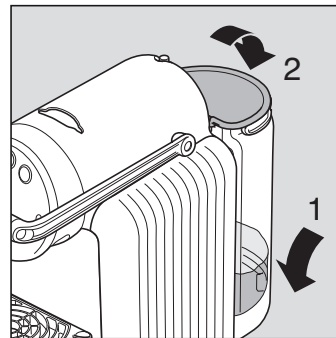


4.7 Kalibrierung Wasserstand

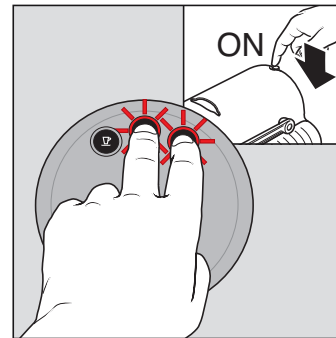
Eine Kalibrierung ist notwendig nach dem Austausch des Rückteils incl. Wassersensor PCBA. (Siehe Seite 47, 7.3.5 Abnehmen des Rückteils).



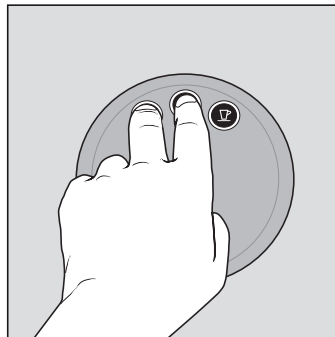
1. Füllen Sie in den leeren Wassertank 360 ml Wasser.



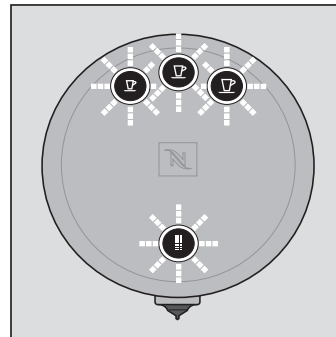
2. Platzieren Sie den so befüllten Wassertank am Gerät und warten Sie, bis das Wasser sich beruhigt hat.



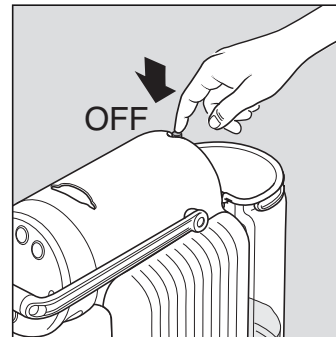
3. Drücken und halten Sie gleichzeitig die Espresso- und die Lungotaste während Sie die Maschine einschalten. Warten Sie bis die gedrückten Tasten rot aufleuchten.



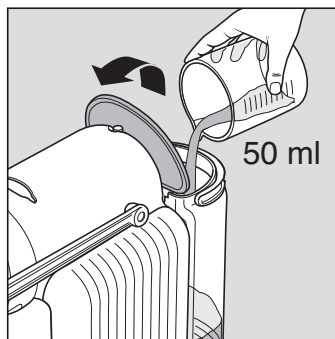
4. Drücken Sie Innerhalb 1 Sekunde gleichzeitig die Ristretto- und die Espressotaste.



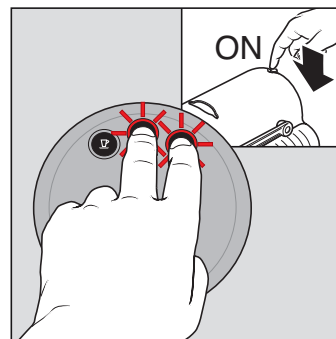
5. Warten Sie bis alle Tasten weiss blinken.



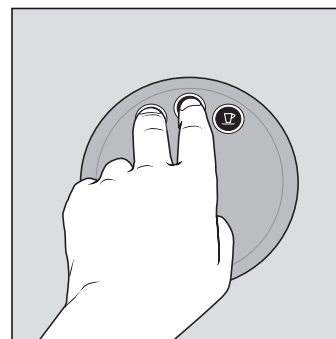
6. Schalten Sie die Kaffeemaschine aus.



7. Geben Sie weitere 50 ml Wasser in den Wassertank (jetzt insgesamt 410 ml Wasser) und lassen Sie das Wasser sich beruhigen.



8. Drücken Sie die Espresso- und Lungotaste während Sie die Maschine einschalten. Warten Sie bis die gedrückten Tasten rot aufleuchten.



9. Drücken Sie Innerhalb 1 Sekunde gleichzeitig die Ristretto- und die Espressotaste.
10. Warten Sie bis alle Tasten weiss blinken.
11. Schalten Sie die Kaffeemaschine aus, die Kalibrierung ist nun abgeschlossen.



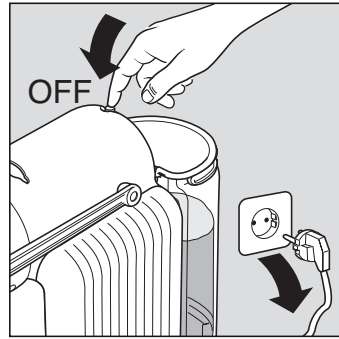
WARTUNG

5 WARTUNG

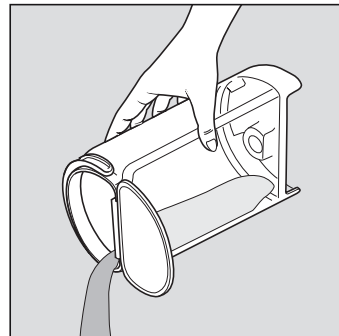
i Dieses Kapitel informiert über die normalen Reinigungsarbeiten des Nutzers und enthält spezielle Wartungsanweisungen für den Servicetechniker.

5.1 Tägliche Reinigung und Wartung

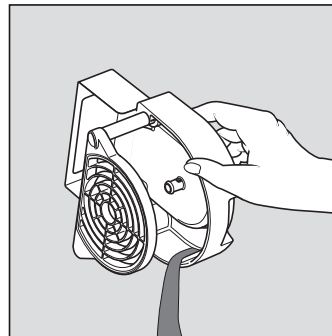
Informieren Sie den Nutzer, daß die tägliche Reinigung und Wartung der Kaffeemaschine sehr wichtig ist, um ständig die beste Kaffequalität zu erzielen und um schlechten Geruch zu vermeiden.



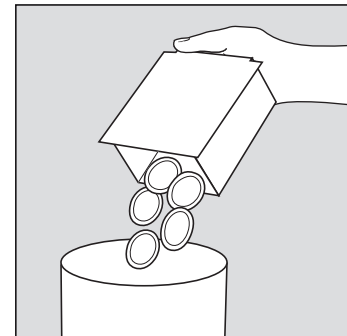
1. Schalten Sie die Kaffeemaschine aus und trennen Sie das Gerät vom Netz



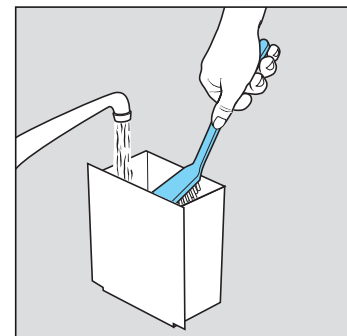
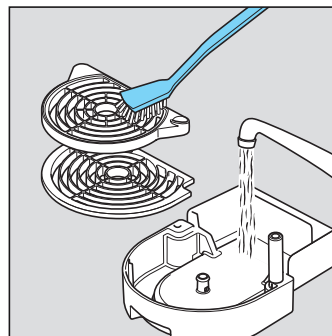
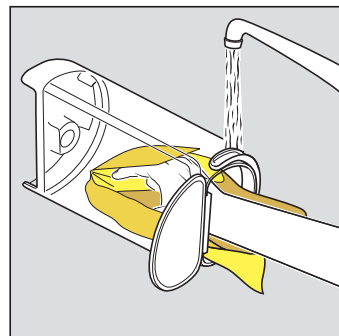
2. Leeren Sie den Wassertank,...



3. ...die Auffangschale...

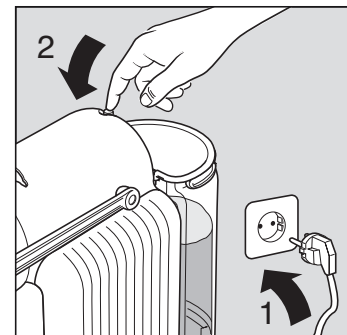
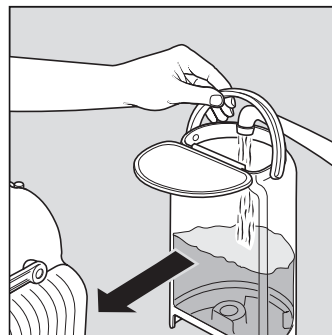
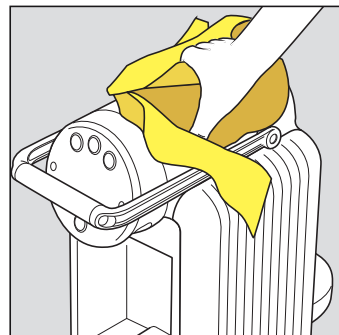


4. ...und den Kapselcontainer.



5.-7. Reinigen und spülen Sie die... ..Zubehörteile gründlich.

! Die Reinigungsarbeiten müssen auch vom Servicetechniker nach den Reparaturarbeiten durchgeführt werden.



8. Säubern Sie die Kaffeemaschine mit einem feuchten Tuch.

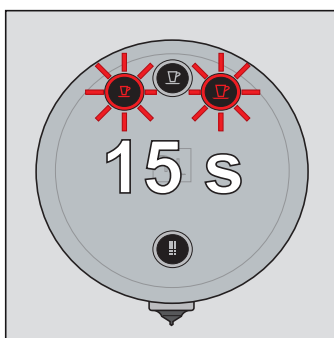


5.2 Wechseln des Wasserfilters (optional)

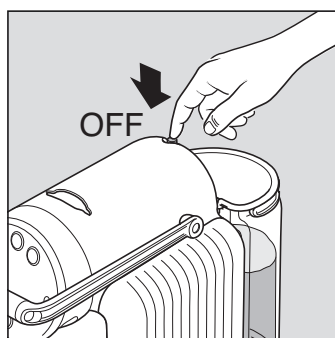
Der Wasserfilter verhindert das Verkalken der Kaffeemaschine nicht vollständig. Zusätzlich zum Austausch der Filterkartusche wird empfohlen, die Kaffeemaschine mindestens einmal im Jahr zu entkalken.

Die Lebensdauer des Nespresso "Aqua Clarity" Filters beträgt 4 Monate.

i Der Zeitpunkt für den Austausch der Wasserfilterkartusche ist abhängig von der Wassermenge, welche den Wasserfilter passiert hat.

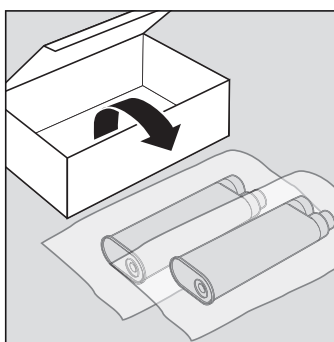


1. Ändern der Anzeige "Wasserfilter tauschen".



2. Schalten Sie den Hauptschalter aus während die Tasten rot blinken.

5.2.1 Zubehör

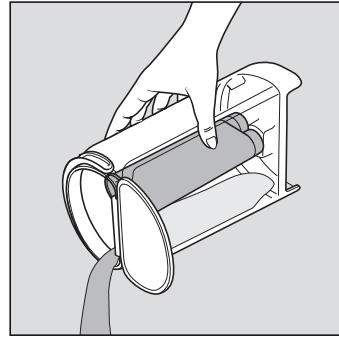


Die Filternutzung wird für alle Wasserhärten empfohlen, außer bei weichem Wasser (weniger als 7°dH / 13°FH) mit weniger als 300 Zubereitungen pro Monat.

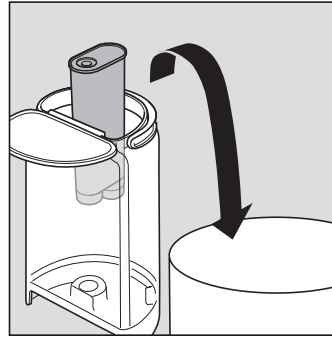


WARTUNG

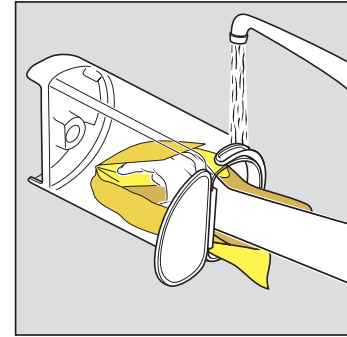
5.2.2 Wechsel der Filterkartusche



1. Entleeren Sie den Wassertank.

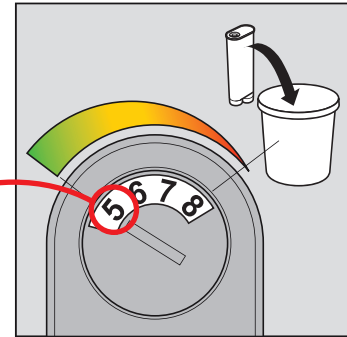
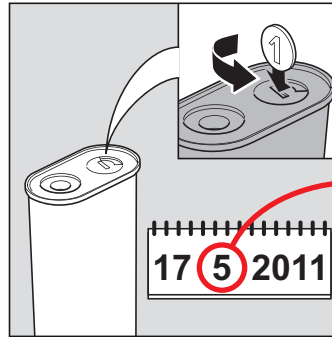
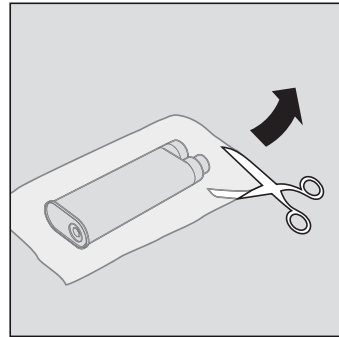


2. Entnehmen Sie die Filterkartusche und entsorgen Sie sie.

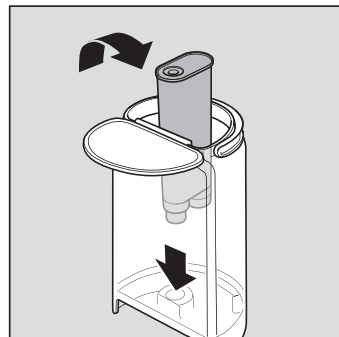


3. Säubern Sie den Wassertank mit einem weichen Tuchl.

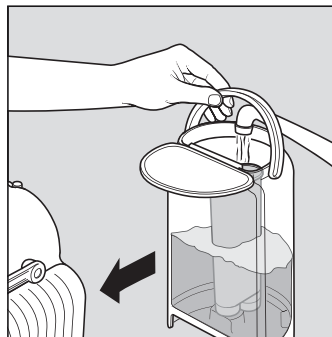
i Die Lebenszeit des Nespresso "Aqua Clarity" Filters beträgt 4 Monate.



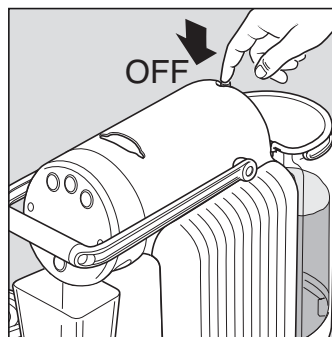
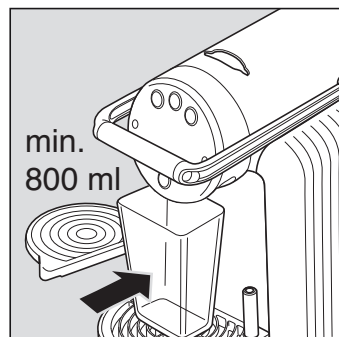
i Eine neue Filterkartusche muss für ein fehlerfreies Funktionieren gespült werden.



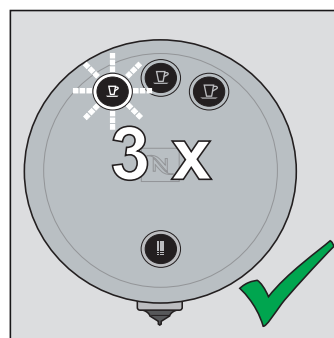
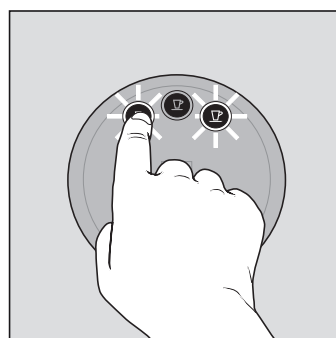
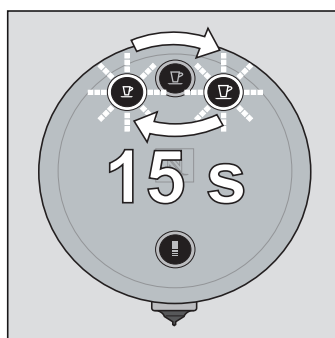
7. Setzen Sie die Filterkartusche in den Wassertank ein.



8. Füllen Sie den Wassertank mit frischem Trinkwasser und setzen ihn in die Kaffeemaschine ein.

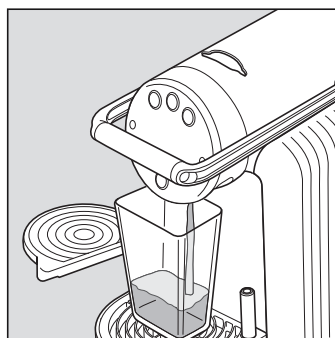


11. Drücken und halten Sie die Heisswassertaste während Sie die Maschine einschalten.



13. Um einen neuen Filter auszuwählen, drücken Sie die Ristretto Taste während die Tasten blinken.

14. Bestätigung der Auswahl:
Ein neuer Filter ist ausgewählt.



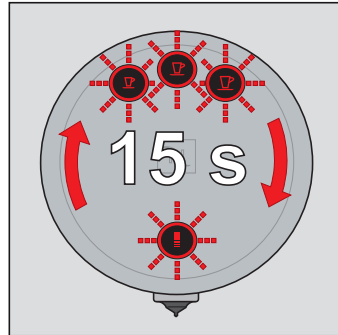
Ungefähr 150 ml kaltes Wasser fließen innerhalb von ca. 50 Sekunden aus dem Heisswasserauslass.
Danach schaltet die Kaffeemaschine in den Stand-by-Modus bzw. startet den Aufheizevorgang.



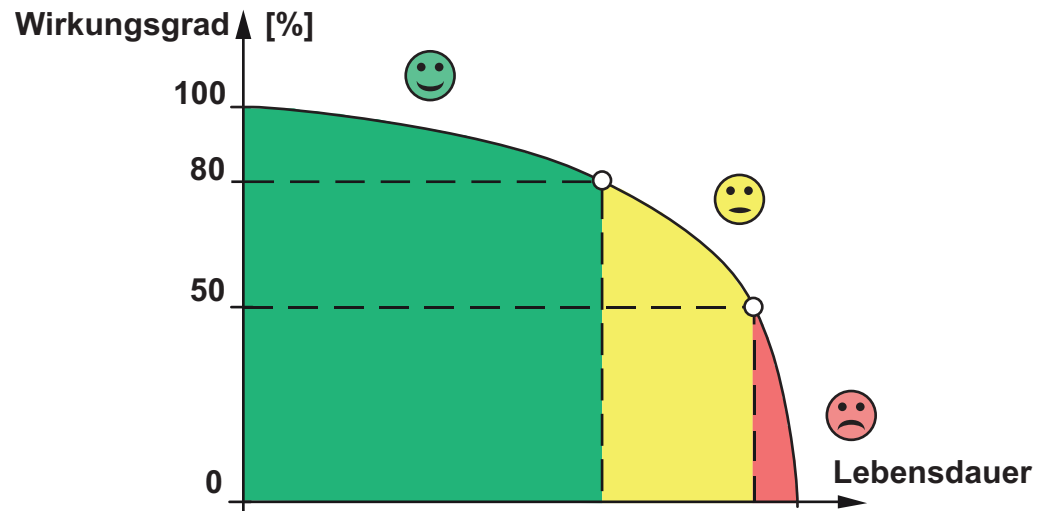
W A R T U N G

5.3 Entkalken

Die Kaffeemaschine zeigt diese Warnmeldung an wenn ein Entkalken notwendig ist.



Diese Meldung erscheint nur, wenn der Entkalkungsalarm eingeschaltet ist. (Siehe S. 24)





Weisen Sie den Nutzer darauf hin, den Servicepartner anzurufen oder umgehend selbst das Entkalken nach Anzeige der ersten Warnmeldung durchzuführen.



5.3.1 Verbrauchsmaterial

Zwei Entkalkungskits sind für diese Kaffeemaschine verfügbar:

Bestellnummer 5035/CS100	Bestellnummer 5034
 <p data-bbox="319 970 736 1028">Dieses Kit beinhaltet 2 Entkalkerpackungen und ein Entkalkungshandbuch.</p>	

i Beide Entkalkerpackungen sind für den Entkalkungsprozess notwendig.

Die folgende Beschreibung basiert auf diesem Entkalkungshandbuch, enthält darüber hinaus aber zusätzliche Informationen.



W A R T U N G

5.3.2 Sicherheitshinweise

Notfall-Unterbrechung des Entkalkungsvorgangs durch:

- Betätigen des Hauptschalters der Kaffeemaschine, oder
 - Trennen der Netzverbindung der Kaffeemaschine.
-

Nach einem vorzeitigen Abbruch des Entkalkungsprozesses wird ein Spülvorgang ausgeführt. Anschließend kann der Entkalkungsvorgang nur von vorn begonnen werden.



Die Entkalkerlösung ist gesundheitsschädlich und kann zu Hautreizungen und Augenverletzungen führen.

Schutzmaßnahmen:

Beachten Sie die Sicherheitsanweisungen auf der Packung des Entkalkers:

- Sicher vor Kindern verwahren.
 - Im Falle eines Augenkontakts umgehend mit reichlich Wasser spülen und medizinische Hilfe aufsuchen.
 - Bei Verschlucken sofort einen Arzt konsultieren und die Verpackungen für Gegenmaßnahmen vorweisen.
-



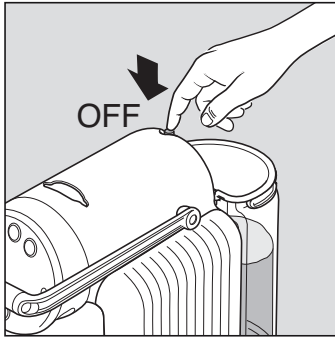
Der Entkalker wirkt aggressiv auf empfindliche Oberflächen.

Schutzmaßnahmen:

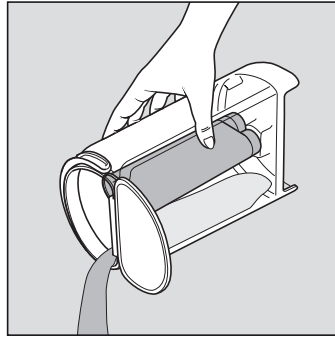
- Nur Nespresso Entkalker verwenden - niemals Essig benutzen!
- Sofortiges Abwischen von Spritzern der Entkalkerlösung mit einem feuchten Putzlappen.



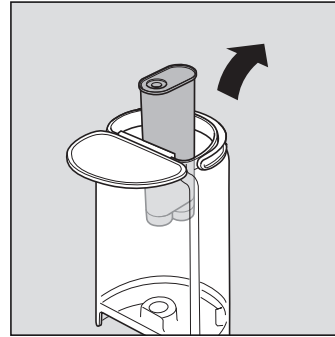
5.3.3 Entkalkungs- und Spülvorgang



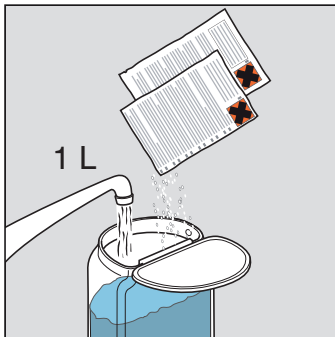
1. Schalten Sie die Kaffeemaschine aus.



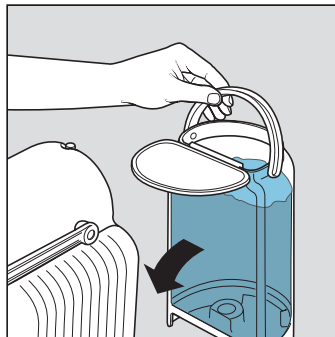
2. Entleeren Sie den Wassertank.



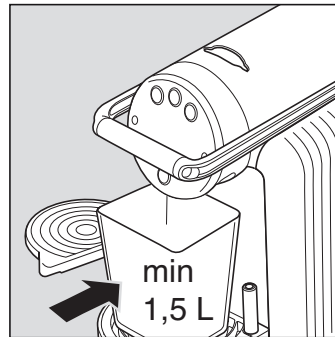
3. Entnehmen Sie die Filterkartusche.



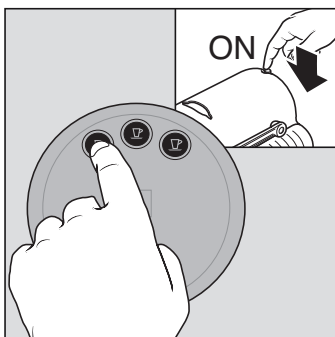
4. Füllen Sie den Wassertank mit der angegebenen Menge Entkalkungsflüssigkeit und Wasser.



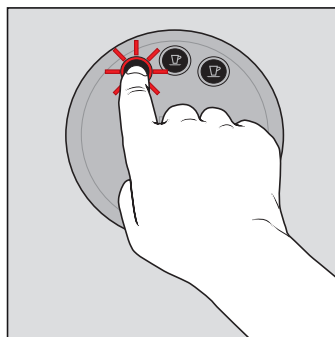
5. Setzen Sie den Wassertank in die Kaffeemaschine ein.



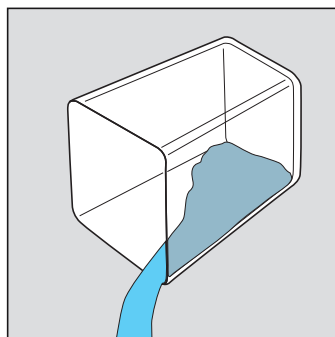
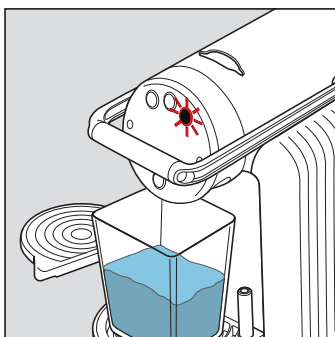
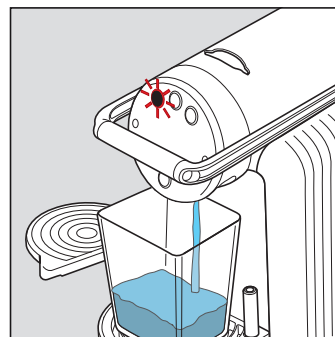
6. Stellen Sie einen Behälter unter beide Auslässe der Kaffeemaschine.



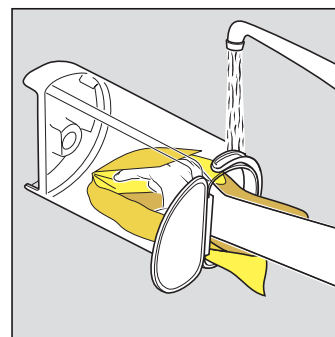
7. Drücken und halten Sie die Ristretto-Taste während Sie die Maschine einschalten.



8. Um den Entkalkungsprozess zu starten, drücken Sie die Ristretto-Taste.



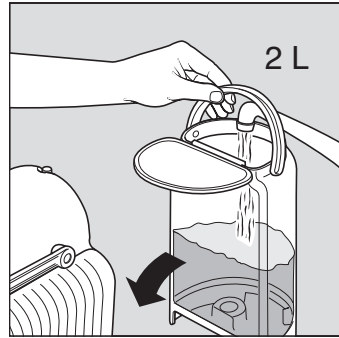
11. Entleeren Sie den Behälter und die Auffangschale.



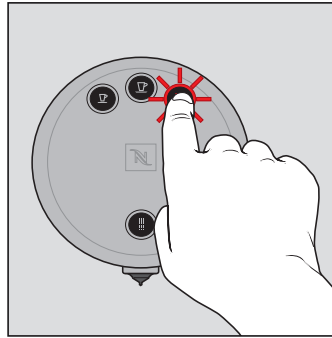
12. Säubern Sie den Wassertank sorgfältig.



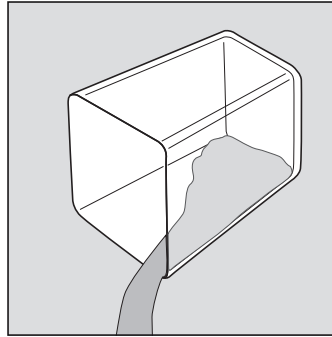
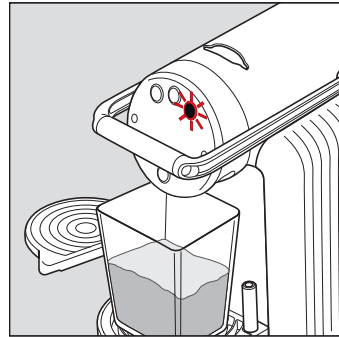
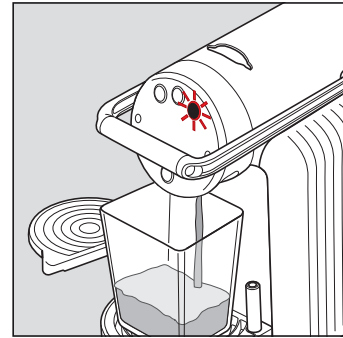
WARTUNG



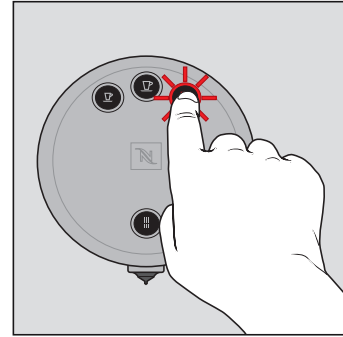
13. Stellen Sie einen Behälter (1,5 l) unter die Auslässe. Füllen Sie den Wassertank mit frischem Wasser (2 l) und setzen ihn in die Maschine ein.



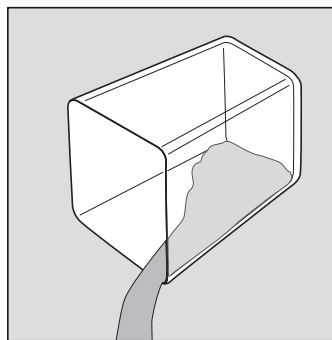
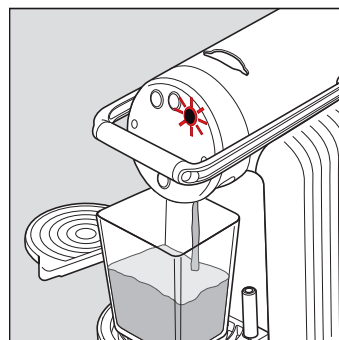
14. Um den Spülvorgang zu starten drücken Sie die Lungo Taste.



17. Leeren Sie den Behälter.



18. Fahren Sie mit dem Spülvorgang durch Drücken der Lungo Taste fort.



20. Der komplette Entkalkungsvorgang ist nun abgeschlossen. Leeren Sie den Behälter.

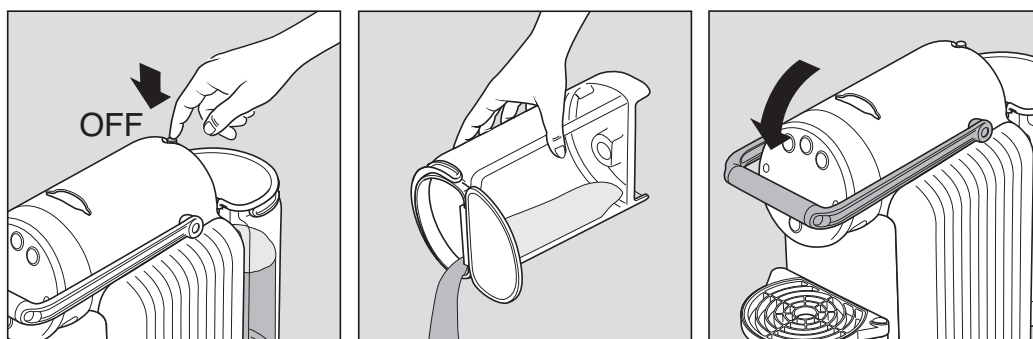


5.4 Entleerung des Hydrosystems

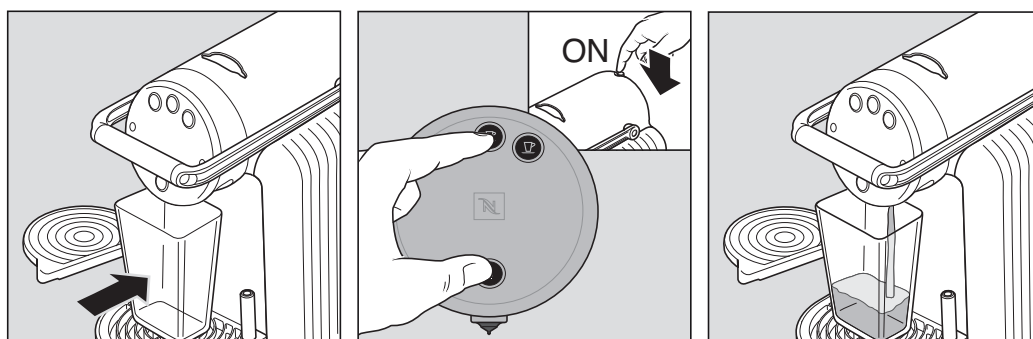
Nach der Benutzung verbleibt Restwasser im Hydrosystem der Kaffeemaschine.

Das Restwasser sollte entfernt werden:

- vor einer längeren Periode ohne Nutzung,
- als Schutz vor Frost,
- vor Reparaturen und anschließendem Versand.



1. Schalten Sie die Kaffeemaschine aus.



5. Drücken und halten Sie gleichzeitig die Espresso- und die Heisswassertaste während Sie die Maschine einschalten.

6. Wenn die Maschine entleert ist schaltet sie sich automatisch ab.



F E H L E R S U C H E

6 FEHLERSUCHE

Dieses Kapitel gibt nützliche Hinweise und Informationen zur Fehlerdiagnose. Es ist nicht gedacht als eine komplette Auflistung möglicher Probleme und Fehlfunktionen.

6.1 Checkliste für die Zenius Maschine

Mit einem Testdurchlauf entsprechend dieser Checkliste können normale Fehler gefunden und korrigiert werden. Deswegen sollte der Ablauf der Checkliste eingehalten werden. Beheben Sie jeden auftretenden Fehler und arbeiten Sie die Checkliste vollständig ab.

Schritt	Überprüfungen / Reparaturarbeiten
1 Untersuchung des Gehäuses der Kaffeemaschine auf sichtbare Defekte	<ul style="list-style-type: none"> • Tauschen Sie beschädigte Gehäuseteile aus • Ersetzen Sie ein defektes Netzkabel
2 Untersuchung der abnehmbaren Teile (Wassertank, Kapselcontainer, Tropfschale)	<ul style="list-style-type: none"> • Tauschen Sie unvollständige, beschädigte oder fehlende Zubehörteile aus • Säubern Sie verschmutzte oder schlecht riechende abnehmbare Teile (nur Reinigungsmittel benutzen, welche Plastikmaterialien nicht angreifen) • Entfernen und ersetzen Sie die Filterkartusche, wenn der Nutzungszeitraum erreicht oder überschritten ist.
3 Füllen des Wassertanks	<ul style="list-style-type: none"> • Überprüfen Sie die Dichtheit des Wassertankventils • Tauschen Sie einen undichten Wassertank aus
4 Vorbereitung der Kaffeemaschine für die Benutzung. Einschalten des Hauptschalters.	<p>Prüfen Sie, ob die Maschine sich einschaltet. Wenn nicht, führen Sie bitte folgende Schritte durch:</p> <ul style="list-style-type: none"> • Überprüfen Sie die Netzspannung • Testen Sie das Stromkabel • Prüfen Sie die Überhitzungsschutz-Sicherung
5 Auslesen der Daten mit einem PC (folgen Sie dabei den Anweisungen aus dem separaten Software-Handbuch)	<ul style="list-style-type: none"> • Verbinden Sie die Geräte, überprüfen Sie Softwareversion, aktualisieren Sie sie falls notwendig • Sichern Sie die Maschinendaten auf den PC (machine follow up) • Analysieren Sie die Maschinendaten
6 Zubereitung von Kaffee und Heisswasser	<ul style="list-style-type: none"> • Testen der LED-Funktionen • Funktionsprüfung von Kapselanschub und -auswurf • Kontrolle des Gerätes auf austretendes Wasser
7 Durchführung der Funktionstests (Siehe S. 62)	<ul style="list-style-type: none"> • Folgen Sie den Anweisungen in Kapitel 8 (Funktionstests)
8 Entkalken der Kaffeemaschine wenn notwendig (Siehe S. 29)	
9 Sicherung der statistischen Daten auf PC (folgen Sie dabei den Anweisungen aus dem separaten Software-Handbuch)	
10 Säuberung der Kaffeemaschine (Siehe S. 25)	
	Ende der Prüfliste



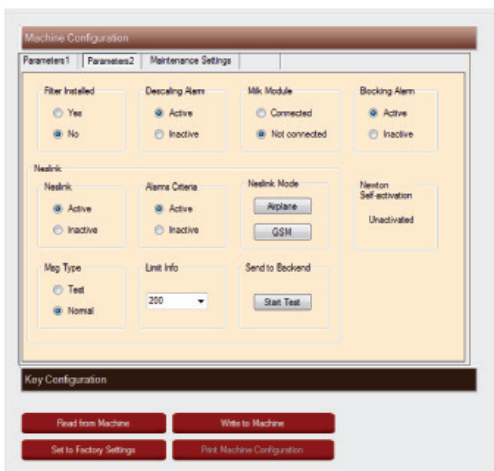
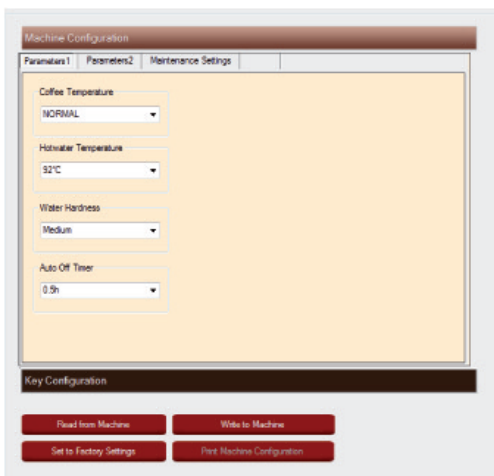
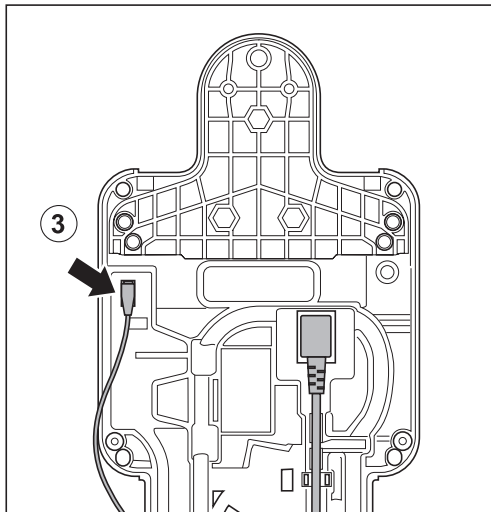
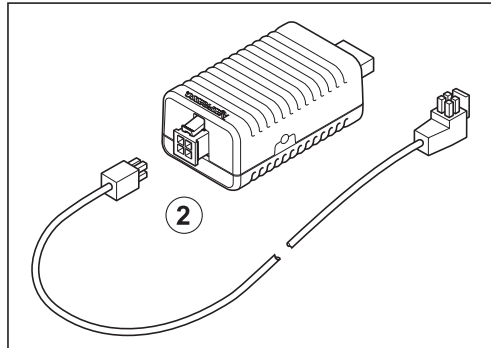
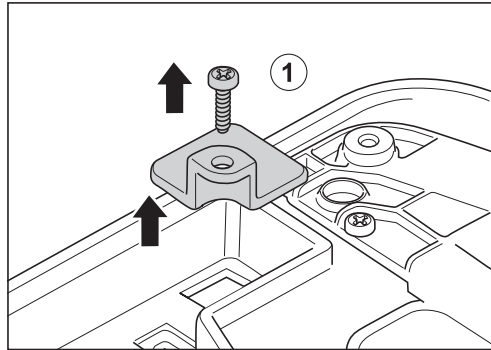
6.2 Diagnose mit Hilfe des USB Dongles

Mit Hilfe der Servicesoftware

- ist ein schneller und einfacher Test der Funktionselemente möglich,
- können statistische Daten abgerufen und angezeigt werden,
- lassen sich Fehler suchen,
- kann die Maschinensoftware aktualisiert werden.

Lesen Sie das zugehörige Nutzerhandbuch für detaillierte Anweisungen und Erklärungen.

1. Drehen Sie die Schraube der Abdeckung vollständig heraus und entfernen Sie die Teile von der Bodenplatte.
2. Verbinden Sie Dongle und Interface mit dem beiliegenden Kabel.





6.3 KaffEEKapseln fallen durch

Eine eingeführte neue KaffEEKapsel fällt durch die Brüheinheit sofort in den Kapselcontainer.

Mögliche Gründe:

- Die verwendete Kapsel hat einen deformierten Rand.
- Eine benutzte Kapsel sitzt in der Extraktionskammer fest.
- Der Kapselhalter oder der Auswerfer in der Extraktionseinheit klemmen oder sind defekt.

Abhilfe:

- Versuchen Sie, eine neue Kapsel zu verwenden (ohne Deformation)
- Überprüfen Sie, ob eine benutzte Kapsel in der Extraktionseinheit fest sitzt (Benutzen Sie einen Löffel um sie zu entfernen).
- Prüfen Sie den Auswurfmechanismus.
- Tauschen Sie komplette Extraktionseinheit aus, wenn sie defekt ist.

6.4 Nur heisses Wasser statt KaffEE

Die benutzte Kapsel ist nicht oder nur teilweise auf beiden Seiten perforiert.

Mögliche Gründe:

- Eine zweite Kapsel steckt in der Brühkammer der Extraktionseinheit fest.
- Die Kapsel ist in der Brühkammer nicht richtig positioniert.
- Die Kapsel hat einen deformierten Rand - das heisse Wasser fließt direkt in den KaffEEauslass.

Abhilfe:

- Suchen Sie nach (einer) festgeklemmten Kapsel(n) in der Extraktionseinheit.
- Versuchen Sie eine neue Kapsel zu verwenden (ohne Deformation).

6.5 Falsches Wassermangel-Signal

Anzeige von Wassermangel, obwohl der Wassertank voll ist.

Mögliche Gründe:

- Ventil im Wassertank sitzt fest.
- Wassersensor ist defekt.
- Austausch des Rückteils (einschließlich Wassersensor PCBA).

Abhilfe:

- Reinigen des Ventils im Wassertank.
- Wassersensor austauschen.
- Kalibrierung des Wassersensors (Siehe Seite 25, 4.7 Kalibrierung Wasserstand).



7 REPARATUREN

Diese Reparaturanweisungen:

- helfen dabei, Komponenten der Zenius Kaffeemaschine mit Hilfe von Zeichnungen zu lokalisieren,
- bestehen aus Explosionsdarstellungen und technischen Illustrationen, kombiniert mit Reparatur- und Montagetips,
- setzen ein Basiswissen von Reparaturen an Nespresso Kaffeemaschinen voraus.

7.1 Sicherheitshinweise



Gefahr von lebensbedrohenden Stromschlägen!

Netzspannung liegt an einigen Teilen im Inneren der Kaffeemaschine an.

Entfernen Sie das Netzkabel vor der Demontage - die Kaffeemaschine muss stromfrei sein.



Brandgefahr!

In der Kaffeemaschine befinden sich heiße Teile und unter Druck stehende wasserführende Elemente. (insbesondere im Thermoblock).

Lassen Sie die Kaffeemaschine vor der Demontage abkühlen.



REPARATUREN

7.2 Allgemeines

7.2.1 Reparatur- und Montagehinweise

In diesem Kapitel werden grundsätzliche Hinweise durch spezifische Reparaturtips vervollständigt.

Zusätzliche Informationen

Zu in diesem Kapitel unerwähnt bleibenden Komponenten informieren Sie sich bitte im Kapitel "Ersatzteile für die Reparatur" auf Seite 80ff.

Schraubverbindungen

Überdrehen Sie die Schrauben nicht. Plastikgewinde und -einsätze sind empfindlich.

Klemmverbindungen

Gehäuseteile und Komponenten der Kaffeemaschine sind schraubenlos mit Klammern verbunden.

Wenn Sie diese Verbindungen lösen, führen Sie die Arbeiten sorgsam und geduldig aus, um Schäden und Verlust zu vermeiden.

Bezeichnung der Ersatzteile

Die Bauteile sind in den folgenden Illustrationen teilweise mit Positionsnummern gekennzeichnet. Schauen Sie in der Ersatzteilliste nach den zugehörigen Ersatzteilnummern.

Schutz vor elektrostatischen Entladungen

Wird ein neues Elektronikboard installiert, muss der Techniker mit einem Erdungsband mit Grund verbunden sein. Beim Ausbau der alten Platine ist es notwendig, den Kondensator zu entladen (Siehe S. 49).

Kabelverbindungen

Kurzschlüsse und fehlerhafte elektrische Signale während der Reparatur können folgende Ursachen haben:

- elektromagnetische Interferenzen,
- gequetschte Kabel,
- Isolierungsschäden während des Kontakts mit heißen Teilen,
- Isolierungsprobleme, wenn Hoch- und Niederspannungskabel sich berühren.

Schutzmaßnahmen

- Verändern Sie nicht die Kabelführung während der Reparatur.
- Stellen Sie sicher, dass die Kabel keine heißen Teile berühren - nutzen Sie die existierenden Kabelführungen und -clips.

Restwasser

- Wenn es notwendig ist, Schläuche von den Baugruppen zu trennen, halten Sie bitte einen kleinen Becher und ein Handtuch bereit, um austretendes Wasser aufzufangen und abzuwischen.
- Leeren Sie das Hydrosystem der Kaffeemaschine für Reparatur und Versand. (Siehe S. 35).



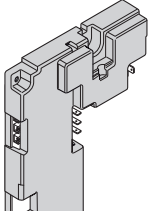
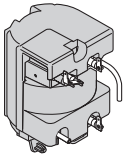
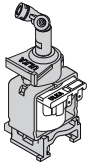
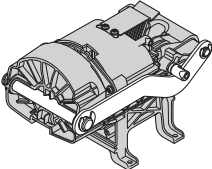
7.2.2 Werkzeuge und Hilfsmittel

Mit Hilfe der folgenden Werkzeuge können alle beschriebenen Reparaturen durchgeführt werden:

- TORX-Schraubendreher set TX6, TX10, TX15, TX20, TX25, TX30 (können teilweise durch Torxbits spezieller Montagewerkzeuge ersetzt werden)
- Schlitzschraubendreher Nr. 4
- Phillips Kreuzschraubendreher Nr. 0
- Flach-Schraubenschlüssel, SW 14 mm, 10 mm AF
- Flach-Schraubenschlüssel, SW 8 mm
- Zange
- Gerade Pinzette mit langer, feiner Spitze
- O-Ring Greifer mit Haken
- Lampe
- Becher und Handtuch

7.2.3 Übersicht der Baugruppen

Die Kaffeemaschine hat ein modulares Design für einfache Wartung:

Position	Modul	Ersatzteil Nummer
1	Hauptplatine 	16
2	Thermblock Baugruppe 	15
3	Pumpenbaugruppe 	5
4	Brüheinheit 	2



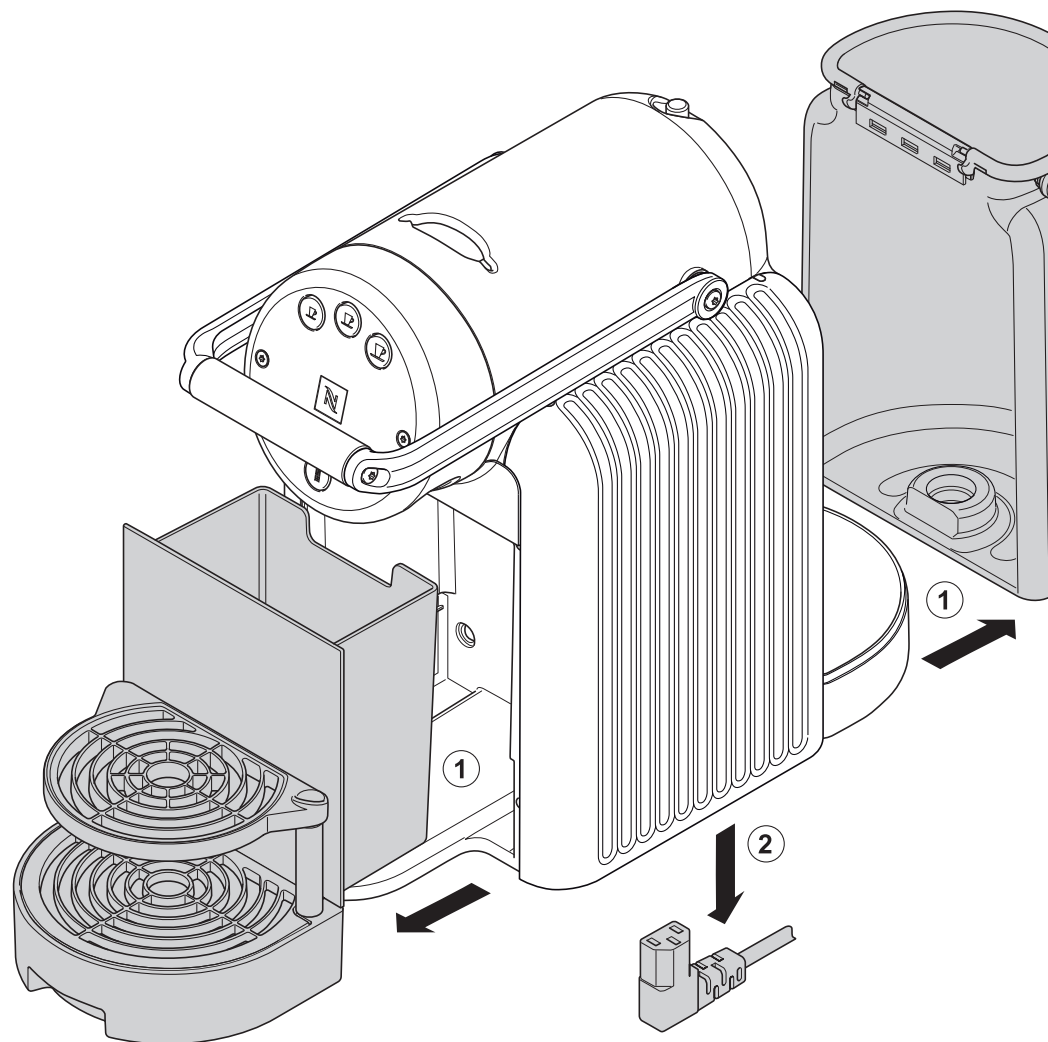
REPARATUREN

7.3 Allgemeine Demontage

Dieses Kapitel enthält Informationen, wie:

- das Gehäuse der Kaffeemaschine für eine Grundinspektion und die Dichtheitsprüfung geöffnet wird,
- die Teile des Hydrosystems miteinander verbunden sind.

i Die folgenden Demontageschritte sind die Voraussetzung für die meisten Reparaturarbeiten.

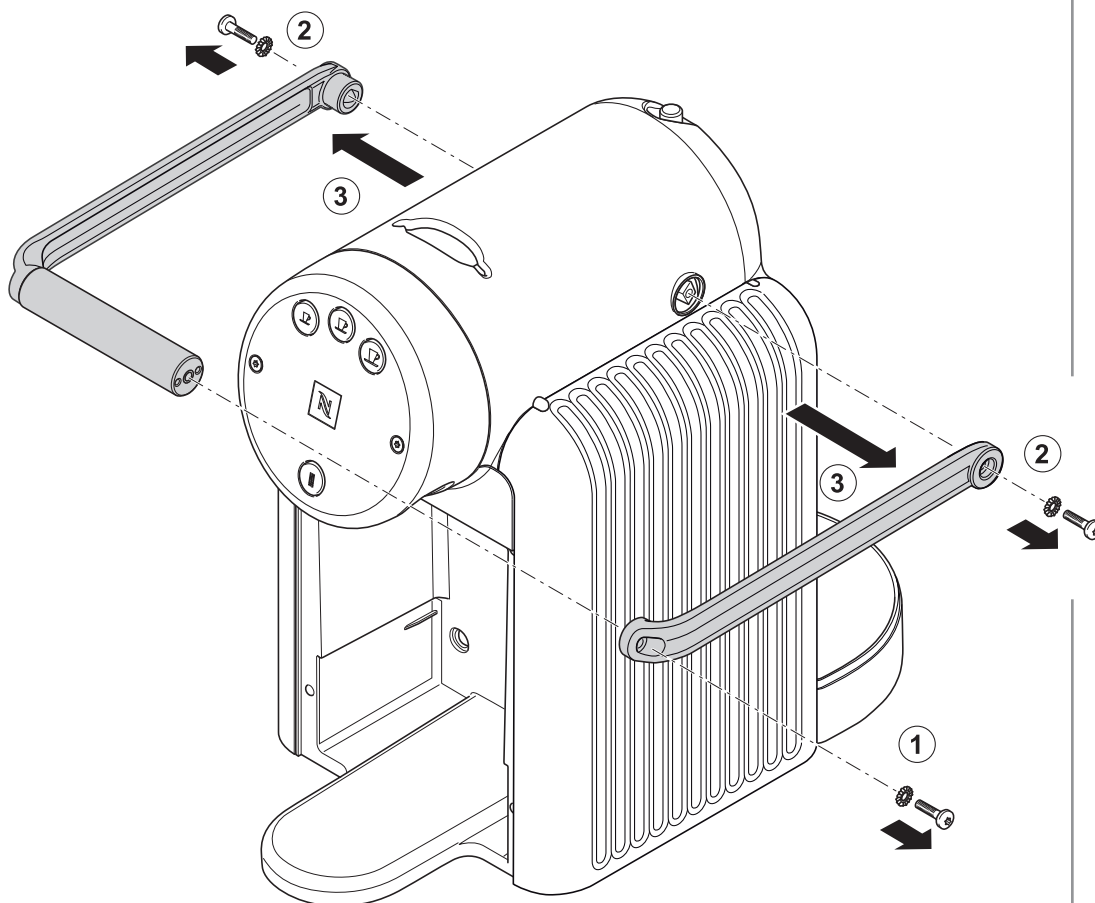


1. Entfernen Sie den Wassertank, Tropfschale und den Kapselcontainer falls nicht schon geschehen.
2. Entfernen Sie das Netzkabel wenn noch verbunden.



7.3.1 Griffhebel

Generelle Demontagehinweise werden durch spezielle Reperaturtips in diesem Kapitel ergänzt.



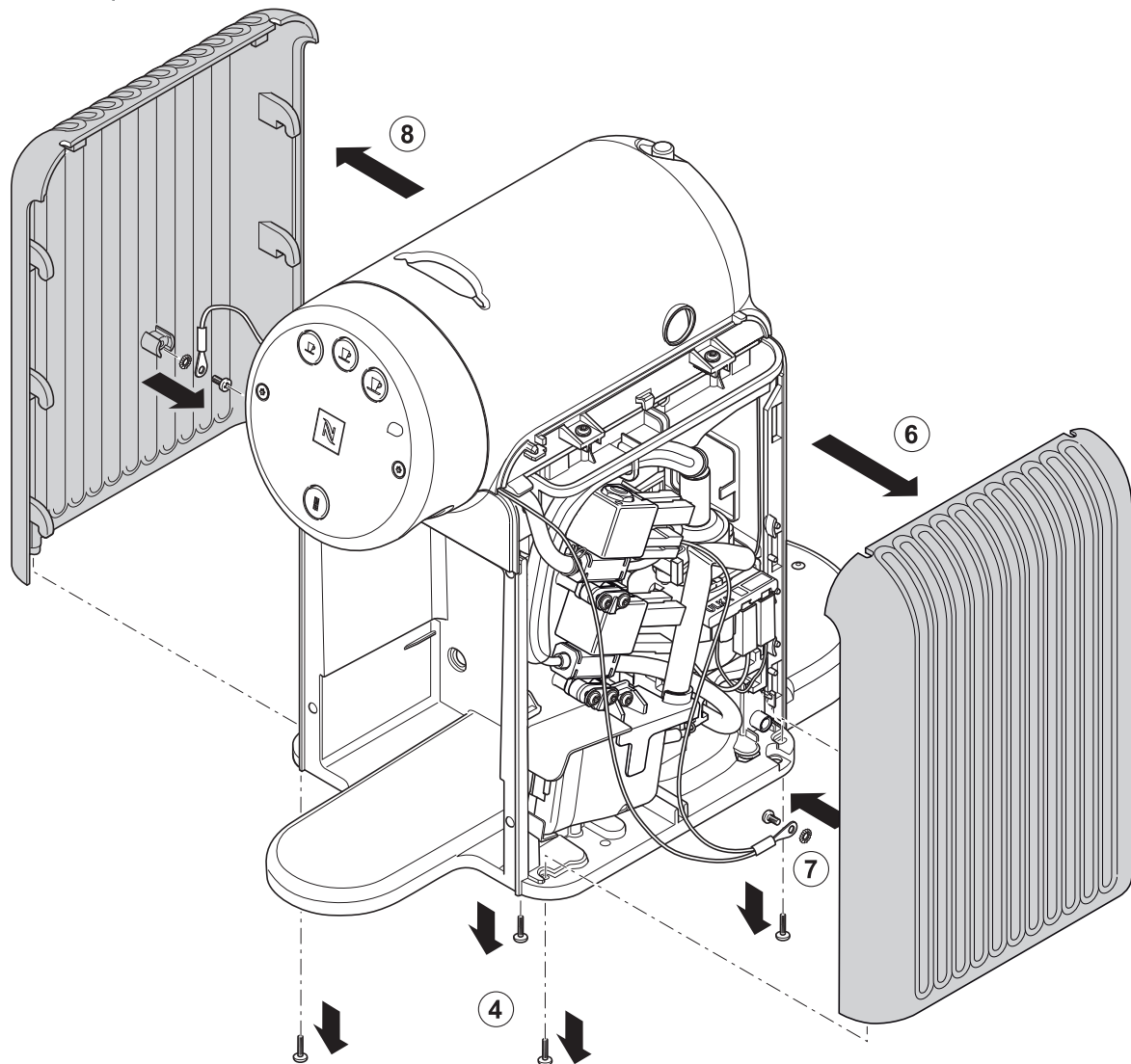
1. Drehen Sie eine der Schrauben am Griff vollständig heraus.
2. Drehen Sie anschließend die beiden hinteren Schrauben komplett aus dem Gerät heraus.
3. Nehmen Sie nun den kompletten Schwenkgriff ab, indem Sie die beiden Hebelarme aus dem Gehäuseoberteil herausziehen.
(Beim Wiedereinbau des Griffs tauchen Sie die Enden der Schrauben in Loctite 243 um einen festen Sitz zu erreichen. Ein Unterlassen dieses Arbeitsschritts kann dazu führen, dass kein Kaffee mehr zubereitet werden kann.)



REPARATUREN

7.3.2 Seitenteile

Dieser Demontageschritt baut auf den vorhergehenden Schritt auf und ist ohne diesen nicht durchführbar.

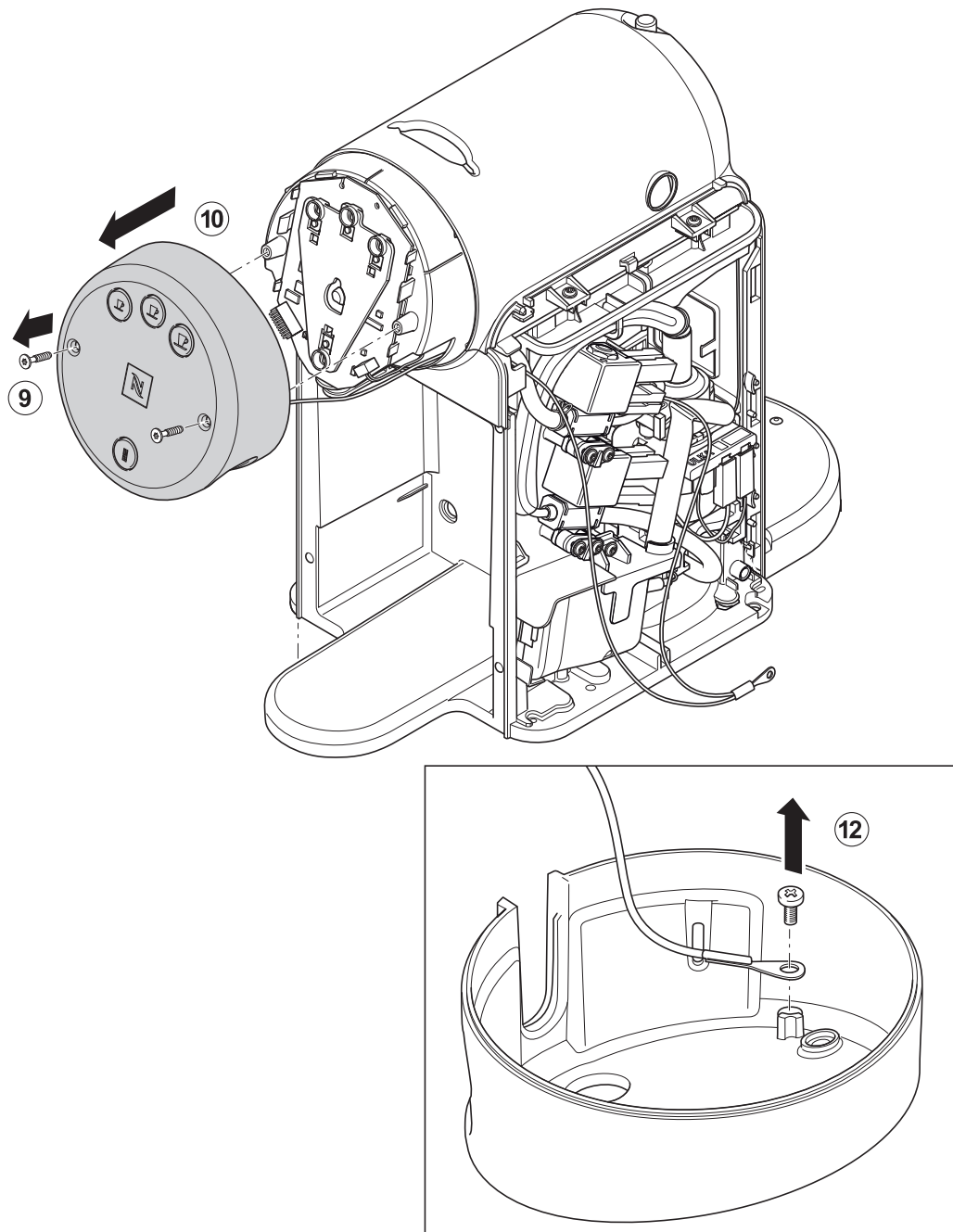


4. Legen Sie das Gerät auf die Seite und drehen Sie die 2 Schrauben, mit denen eine Seitenwand am Gerät montiert ist, vollständig heraus.
5. Stellen Sie das Gerät jetzt wieder senkrecht auf.
6. Heben Sie die Seitenwand leicht an, um diese dann abzuziehen.
7. Lösen Sie das Kabel der Erdung von der Innenseite.
8. Wiederholen Sie die Schritte 4-7 wenn nötig mit dem gegenüberliegenden Seitenteil.



7.3.3 Abnehmen der Frontabdeckung

Dieser Demontageschritt ist unabhängig von den anderen Schritten durchführbar.



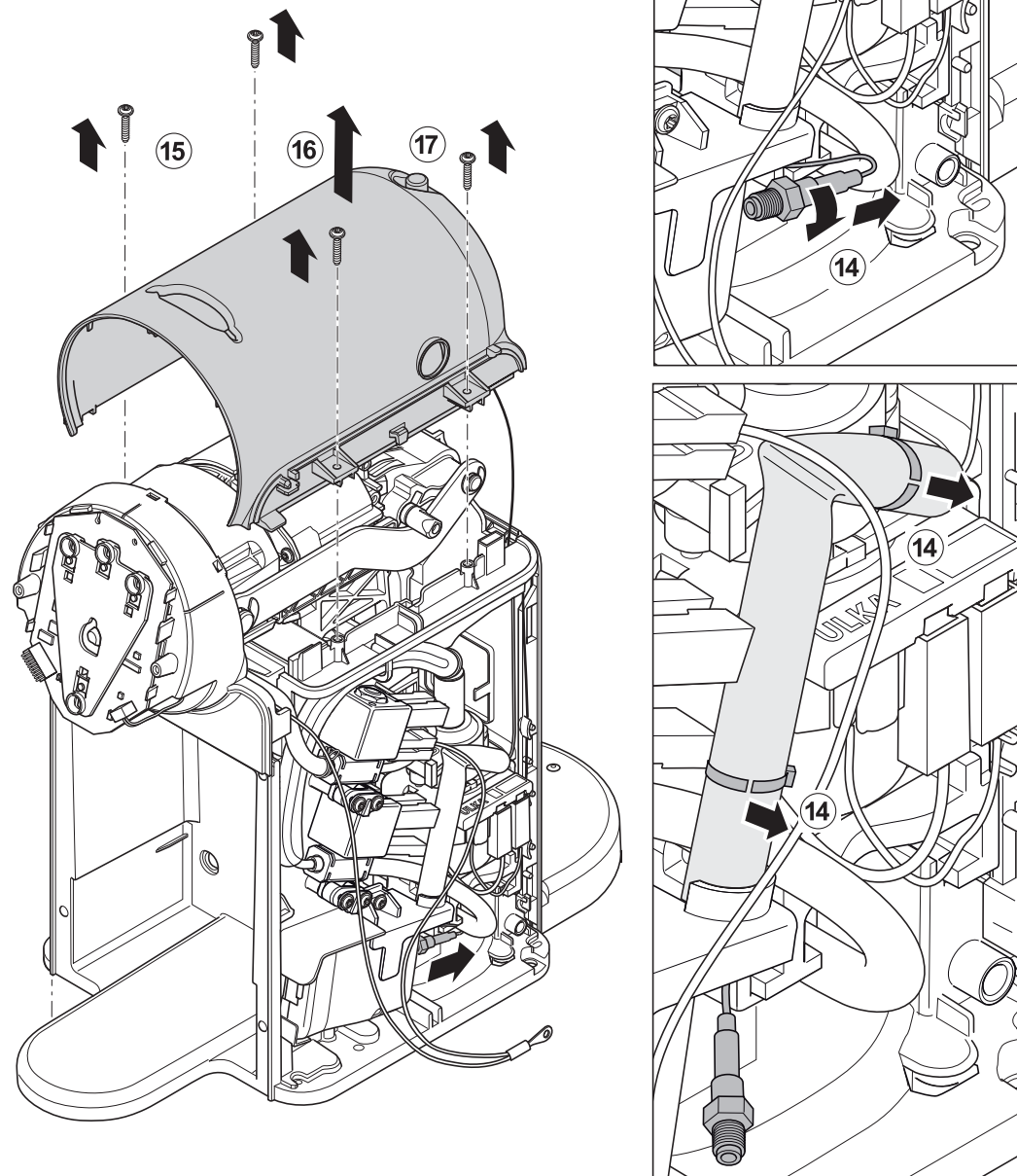
9. Drehen Sie die beiden Schrauben der Frontabdeckung komplett heraus.
10. Lösen Sie die Frontabdeckung vorsichtig vom Gehäuse ab.
11. Kippen Sie dann die Frontabdeckung nach unten, die Tastenplatte mit den Bedienelementen verbleibt in der Frontabdeckung.
12. Lösen Sie das Kabel der Erdung von der Innenseite.
13. Nun können Sie die Frontabdeckung abnehmen.



REPARATUREN

7.3.4 Abnehmen des oberen Gehäuseteils

Dieser Demontageschritt baut auf den vorhergehenden Schritt auf und ist ohne diesen nicht durchführbar.

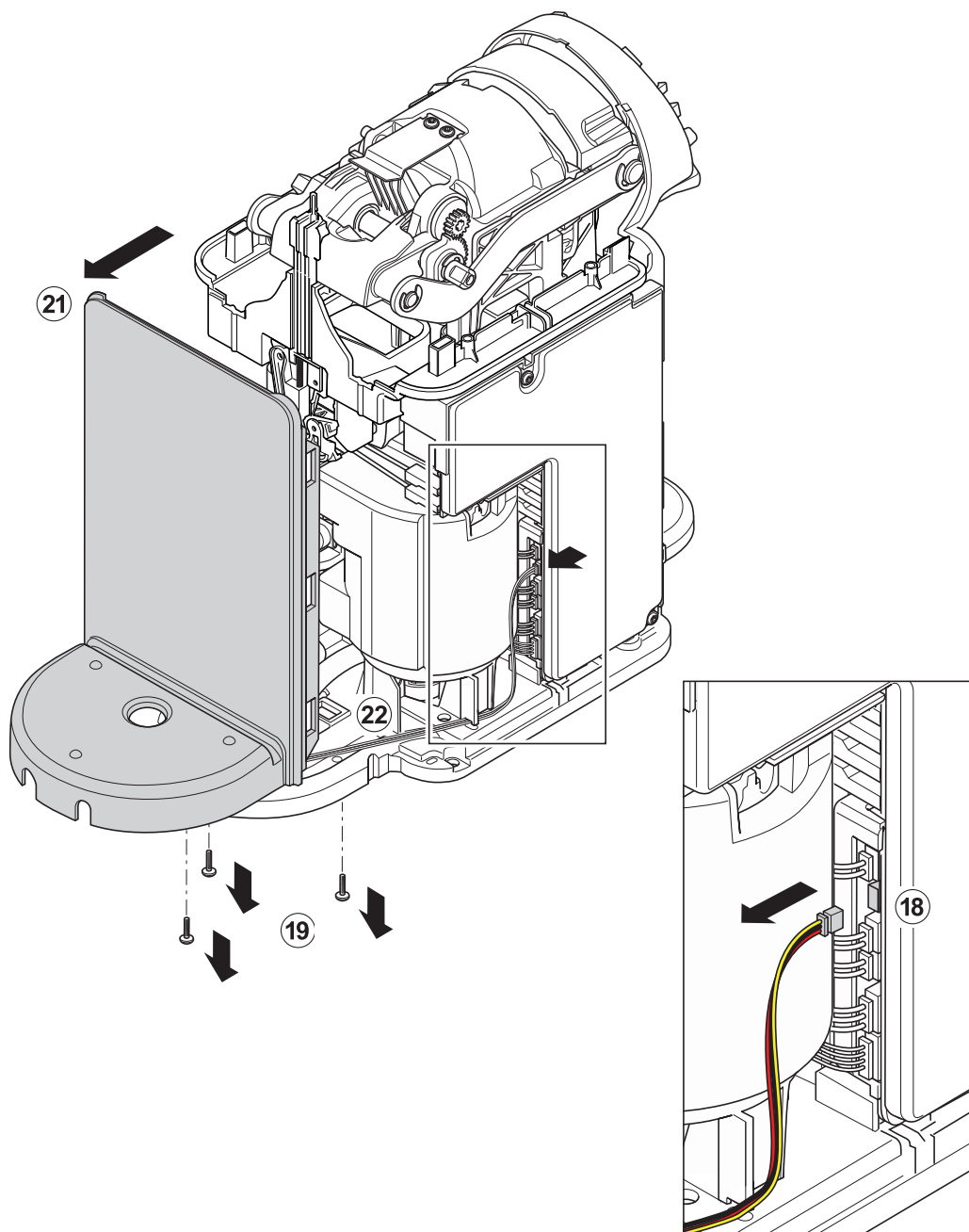


14. Drehen Sie mit einem geeigneten Werkzeug das Antennenkabel aus dem GSM-Modul heraus und entfernen Sie die Kabelbinder der Antenne.
15. Drehen Sie nun die 4 Schrauben des oberen Gehäuseteils komplett heraus.
16. Nehmen Sie jetzt das obere Gehäuseteil gleichmäßig vom Rest des Gehäuses ab.
17. Beachten Sie bitte, dass der Hauptschalterknopf beim Herausnehmen lose im Gehäuseoberteil verbleibt.
Für den Wiedereinbau kehren Sie die Arbeitsschritte um. Schrauben Sie den Antennenstecker vorsichtig unter Verwendung eines Drehmoment-Schraubenschlüssels mit einem Drehmoment von $5.0 \pm 0.5 \text{ kg}\cdot\text{cm}$ in das GSM-Modul und erneuern Sie die Fixierung des Kabels durch 2 Kabelbinder.



7.3.5 Abnehmen des Rückteils

Dieser Demontageschritt baut auf den vorhergehenden Schritt auf und ist ohne diesen nicht durchführbar.



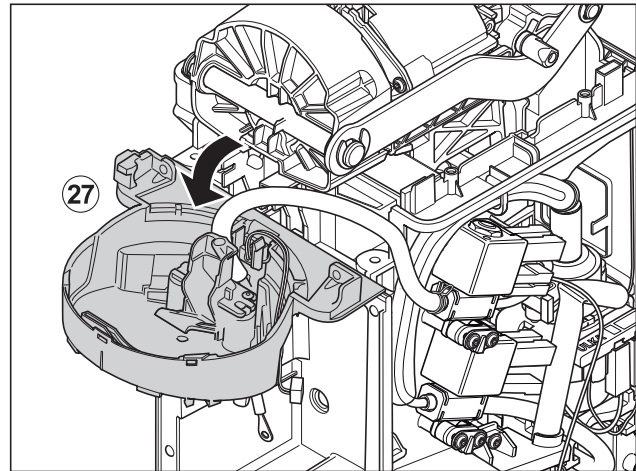
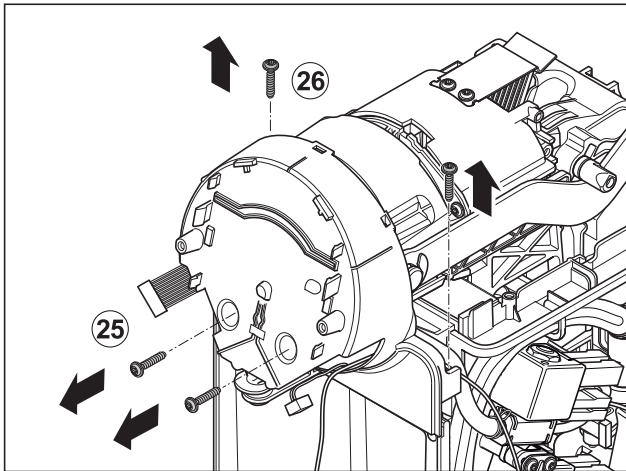
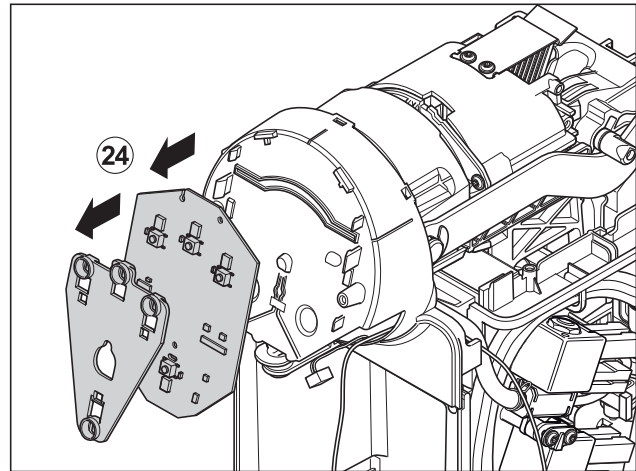
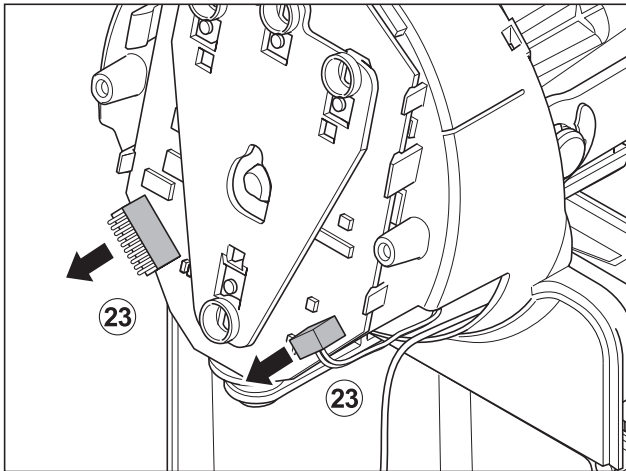
18. Lösen Sie mit den Fingern oder einem geeigneten Werkzeug den Stecker des Verbindungskabels des Wassersensor PC-boards aus dem Mainboard.
19. Legen Sie das Gerät auf die Seite und drehen Sie die 3 Schrauben aus dem hinteren Teil des Gehäusebodens heraus.
20. Stellen Sie das Gerät wieder senkrecht auf.
21. Heben Sie das Rückteil leicht an und lösen Sie es vom Rest des Gehäuses ab.
22. Ziehen Sie nun das Rückteil sowie das Verbindungskabel vorsichtig vom Gehäuse ab.



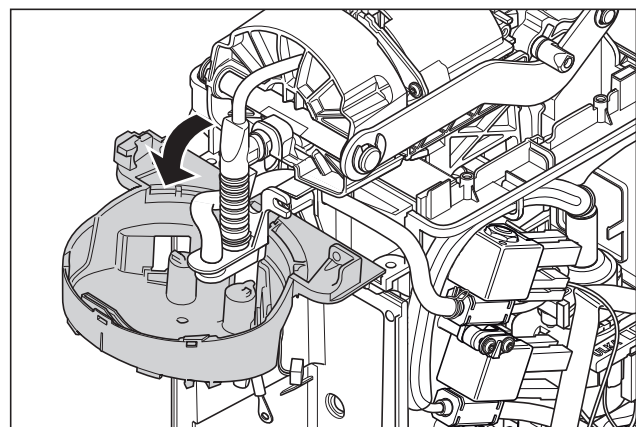
REPARATUREN

7.3.6 Abnehmen des Frontteils

Dieser Demontageschritt baut auf den Schritten 7.3.1 bis 7.3.4 auf und ist ohne diese nicht durchführbar.



23. Lösen Sie die Stecker der Platine.
24. Entfernen Sie den Lichtführung und die MMI Platine.
25. Drehen Sie jetzt die 2 Schrauben heraus welche das Frontteil fixieren.
26. Schrauben Sie die 2 senkrechten Schrauben heraus.
27. Klappen Sie jetzt das Frontteil nach unten.





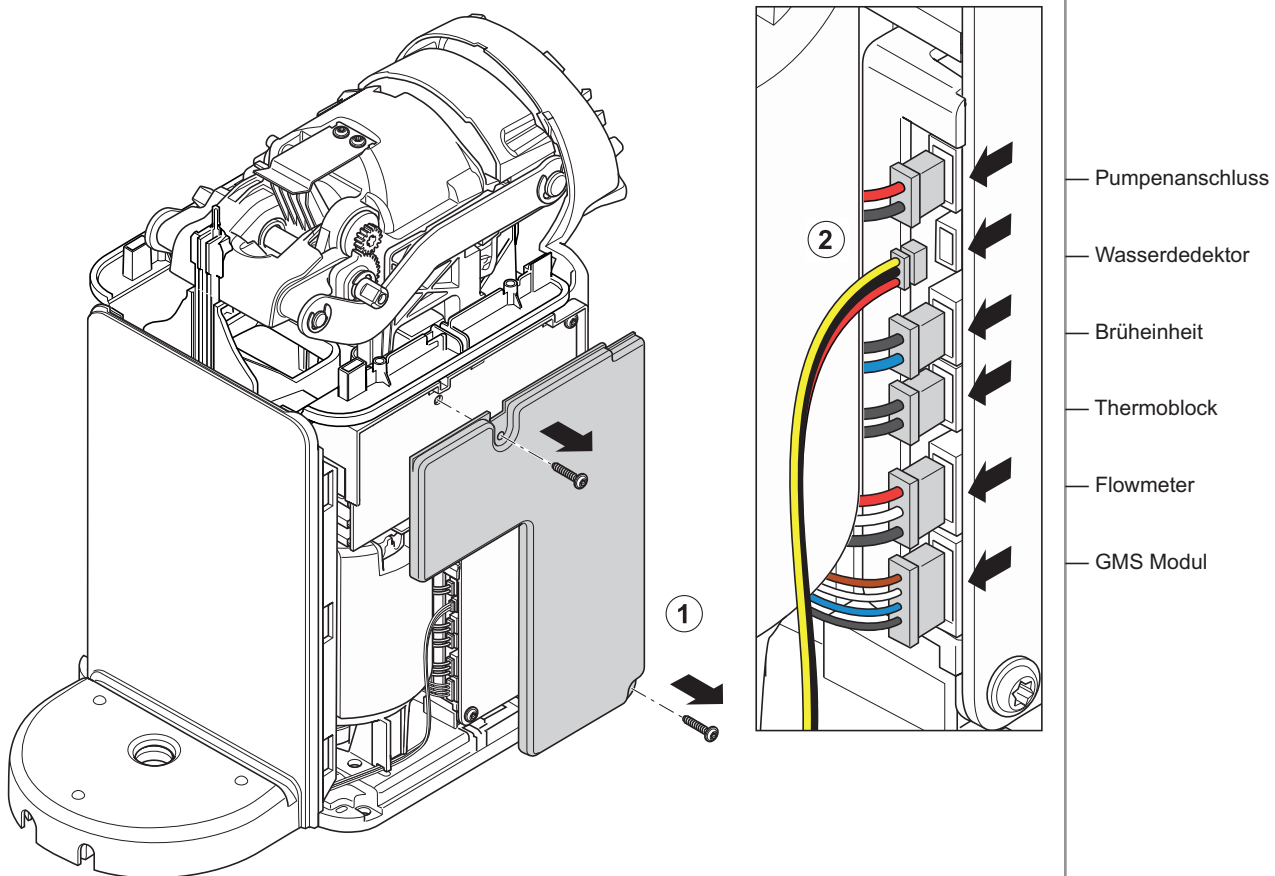
7.4 Austausch der Baugruppen

Dieses Kapitel gibt Ihnen Informationen, wie:

- das Gehäuse der Kaffeemaschine für eine Grundinspektion und eine Dichtheitsprüfung geöffnet werden kann,
- die Gehäuseteile montiert sind.

7.4.1 Entfernen der Hauptplatine

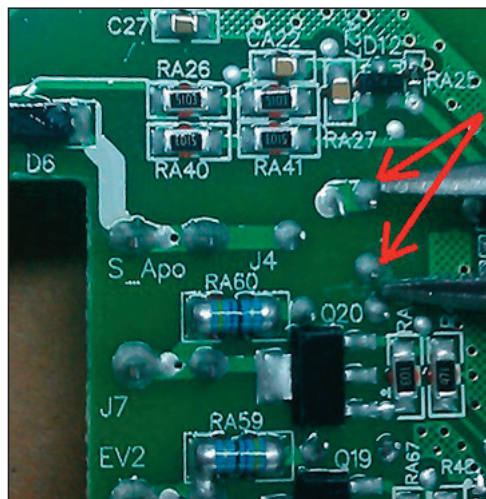
Vor dem Tausch der Hauptplatine muss der Reparaturschritt 7.3.2 vollständig ausgeführt werden.



1. Drehen Sie die beiden Schrauben aus der Mainboardabdeckung und nehmen Sie diese ab.
2. Ziehen Sie mit Hilfe eines geeigneten Werkzeuges die 6 kleinen Stecker auf der linken Seite des Mainboards heraus.

Achtung! Sicherheit!

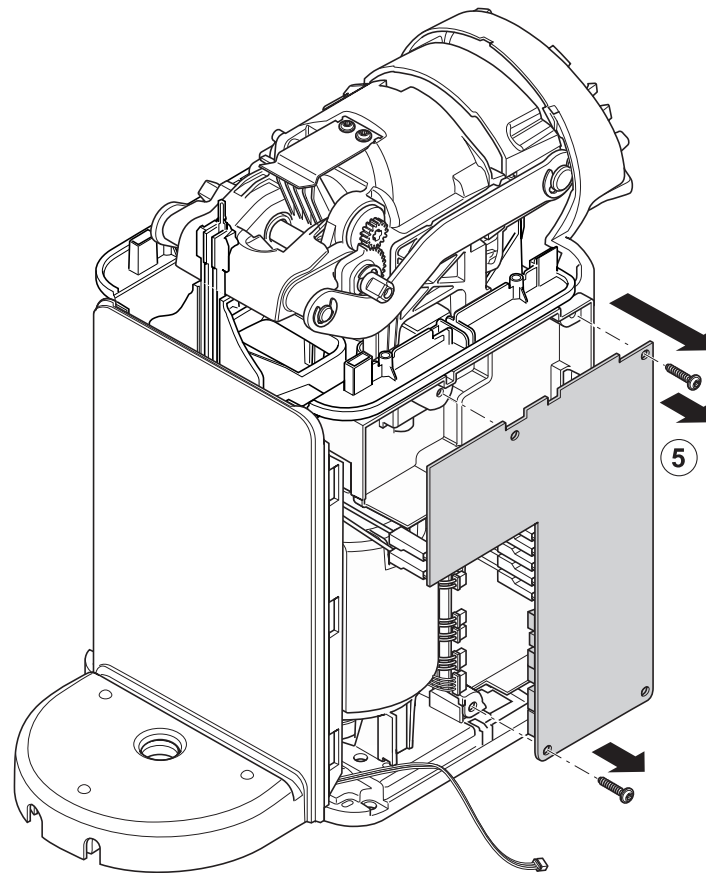
Nach dem Entfernen der äußeren Abdeckung entladen Sie den Kondensator. Benutzen Sie dazu eine Metallzange mit isolierten Griffen um beide Kontakte wie im Bild gezeigt miteinander kurzzuschließen.



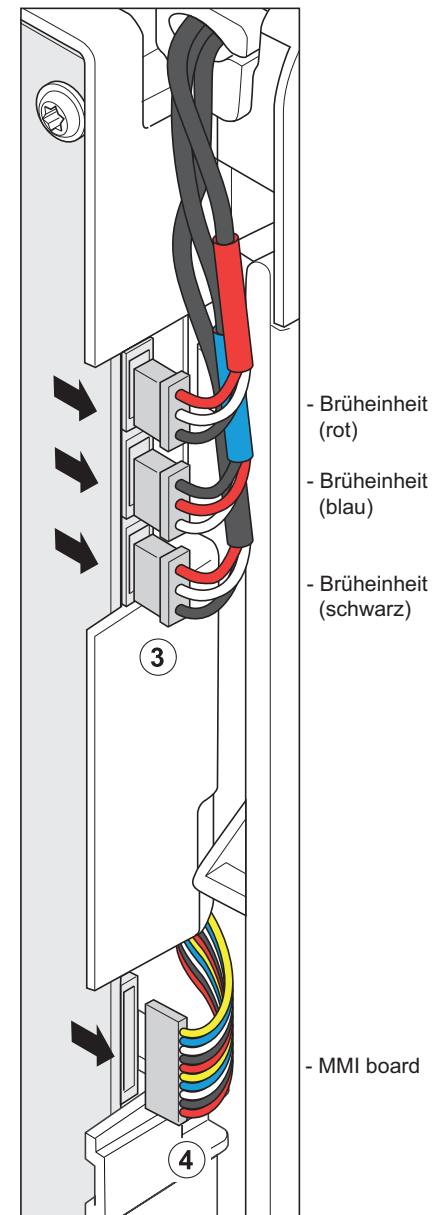
i Beachten Sie die Verkabelungshinweise im Schaltplan auf der Seite 62 bzw. 63.



REPARATUREN

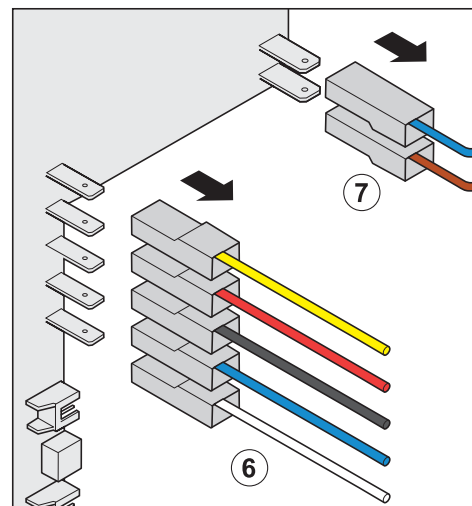


i Bei einer neuen Brüheinheit werden diese 3 Kabel nicht verbunden (rot, blau, schwarz).



3. Wiederholen Sie den Vorgang mit den 3 Steckern auf der rechten Seite des Mainboards.
4. Anschließend ziehen Sie die 10-polige Steckleiste, ebenfalls auf der rechten Seite des Mainboards, vorsichtig heraus.
5. Drehen Sie nun die beiden Schrauben die das Mainboard am Gerät fixieren heraus, und ziehen Sie dieses etwas aus dem Gehäuse.
6. Entfernen Sie die 5 farbigen Kabel von der Rückseite des Mainboards.
7. Entfernen Sie abschließend die beiden verbliebenen Stecker (Doppel-braun und Doppel-blau) um dann das Mainboard sowie das Mainboardgehäuse abzunehmen.
8. Nach dem Wiedereinbau der Hauptplatine aktualisieren Sie bitte die Maschinensoftware des Gerätes mit Hilfe des Dongle-Kabels. Stellen Sie sicher, dass die Seriennummer des Gerätes in die Bordelektronik übertragen wurde. Falls die Eingabe nicht oder falsch erfolgt ist, geben Sie die Seriennummer vom Typenschild ein und sichern Sie die Einstellungen. Schauen Sie im Geräte-Softwarehandbuch im Nespresso Extranet nach.

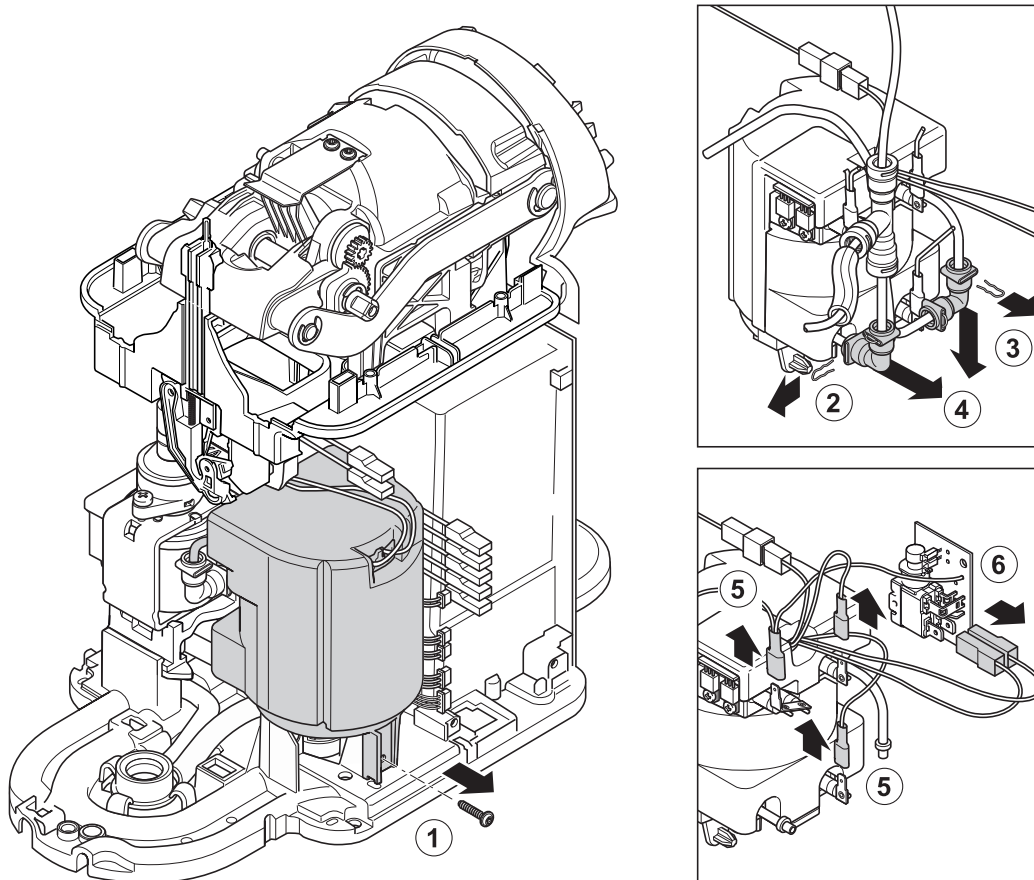
i Beachten Sie die Verkabelungshinweise im Schaltplan auf der Seite 62 bzw. 63.





7.4.2 Entfernen des Thermoblocks inkl. der Zusatzteile


Vor dem Tausch des Thermoblocks müssen die Reparaturschritte 7.3.2, 7.3.4 und 7.3.5 vollständig ausgeführt werden.

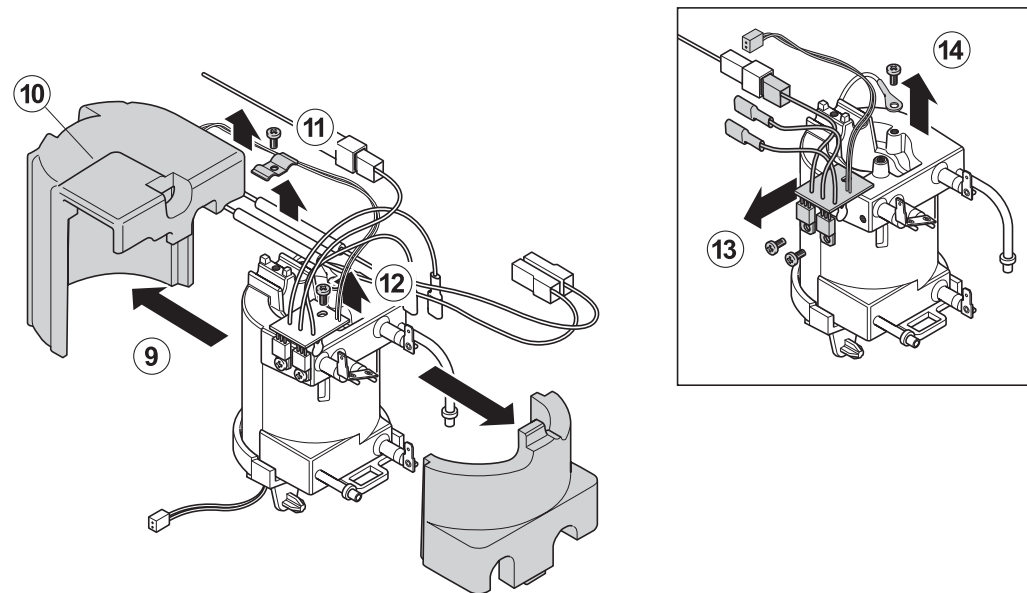


1. Drehen Sie die Schraube vom Sockel des Thermoblocks komplett heraus.
2. Ziehen Sie auf der gegenüberliegenden Seite mit einer geeigneten Zange die Klammer aus dem Winkelstück links unten.
3. Wiederholen Sie diesen Schritt mit dem Winkelstück auf der rechten Seite.
4. Entfernen Sie die beiden Winkelstücke von den Metallrohren des Thermoblocks.
5. Ziehen Sie die 3 Stecker von den Kontakten.
6. Entfernen Sie die beiden Stecker aus dem APO PCB.
7. Soweit nicht schon geschehen, entfernen Sie den 2-poligen Stecker des Thermoblocks aus dem Mainboard.
8. Nehmen Sie den Thermoblock soweit wie möglich aus dem Gehäuse heraus.



REPARATUREN

 Achten Sie auf die exakte Positionierung der Sicherungen (zwischen dem Thermoblock und dem Halblech), um eine korrekte Temperaturkontrolle sicherzustellen.

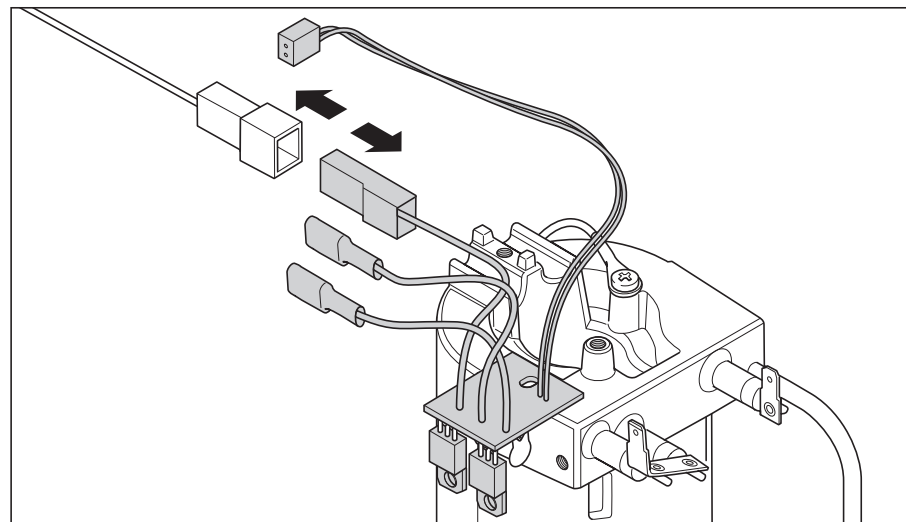


9. Ziehen Sie die beiden Schaumstoff-Isolierungen von der Heizung ab.
10. Achten Sie darauf, dass die Kabel durch den Spalt des grösseren Isolierungsteils seitlich herausgezogen werden können.
11. Entfernen Sie nun das Halblech der beiden Überhitzungsschutz-Kabel.
12. Drehen Sie die obere Schraube des PCB aus dem Gehäuse.
13. Entfernen Sie die beiden seitlichen Schrauben um anschließend das PCB abzunehmen.
14. Lösen Sie das Kabel des Schutzleiters und entnehmen Sie den Thermoblock.

Optionaler Austausch des Triac PCB

Folgen Sie den Anweisungen des Kapitels 7.4.2. bis zum Schritt 13., anschließend:

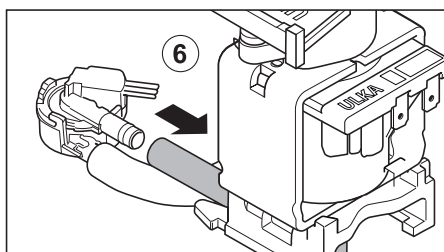
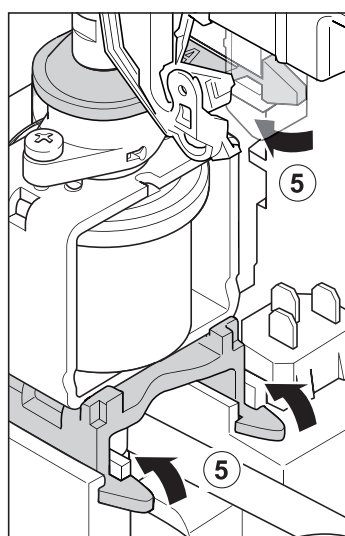
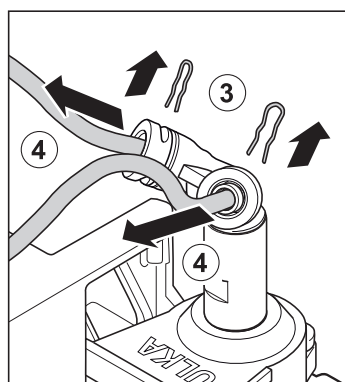
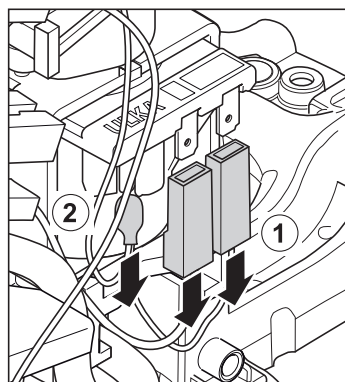
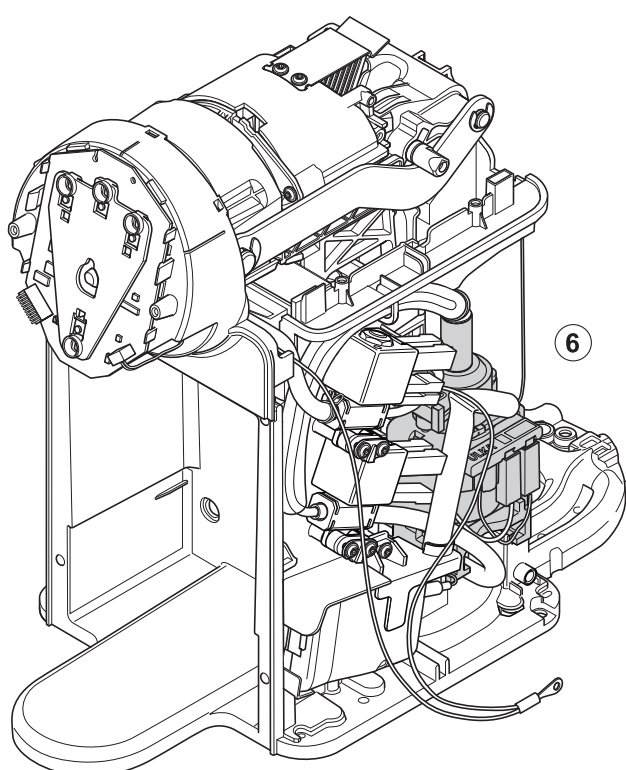
1. Trennen Sie den Triac Stecker vom Kabelbaum und ersetzen Sie das Triac PCB.
2. Montieren Sie die Einzelteile des Thermoblocks indem Sie den Anweisungen 1-13 entgegengesetzt folgen.





7.4.3 Ausbau der Pumpe

Vor dem Tausch der Pumpe müssen die Reparaturschritte 7.3.2, 7.3.4 und 7.3.5 vollständig ausgeführt werden.



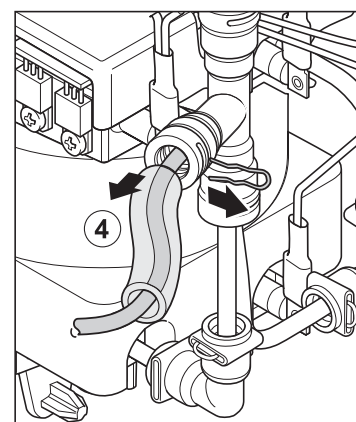
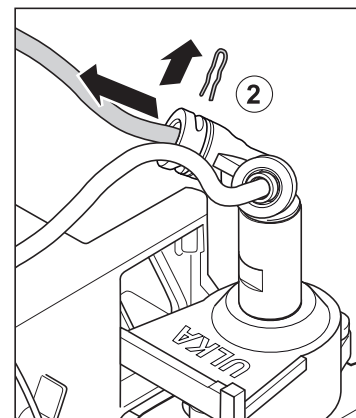
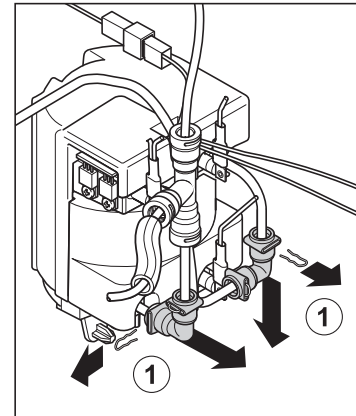
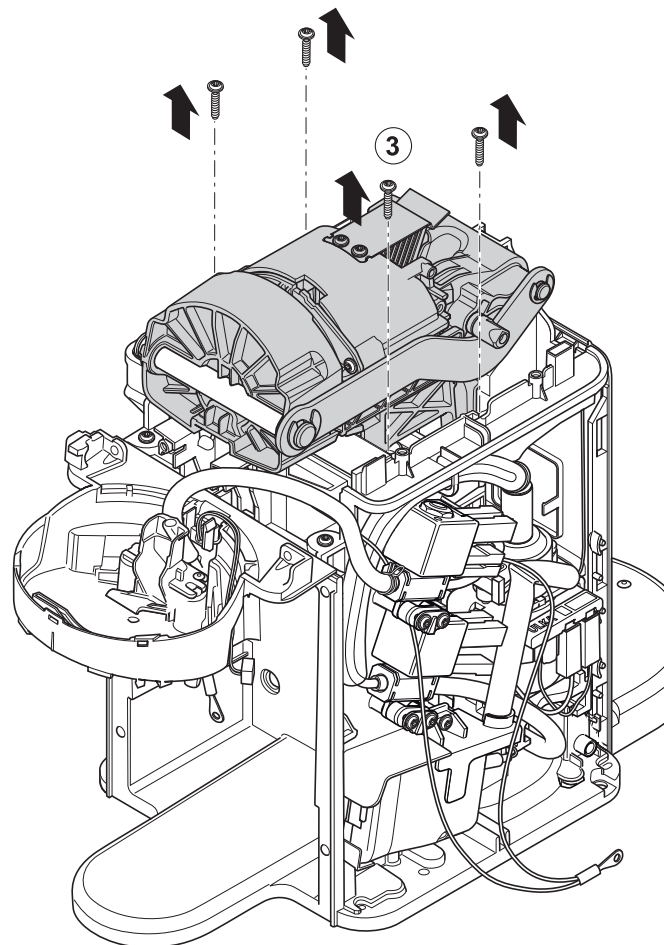
1. Entfernen Sie die beiden Stecker von den Kontakten der Pumpe.
2. Ziehen Sie den Thermostat aus dem Gehäuse.
3. Entfernen Sie mit Hilfe einer geeigneten Zange die beiden Klammern aus dem Y-Connector.
4. Ziehen Sie die beiden Schläuche ab.
5. Um die Pumpe zu lösen, biegen Sie auf der Rückseite die beiden unteren Gummilaschen nach oben sowie Sie die obere Lasche nach links.
6. Lösen Sie den Verbindungsschlauch am Flowmeter und nehmen Sie die Pumpe heraus.



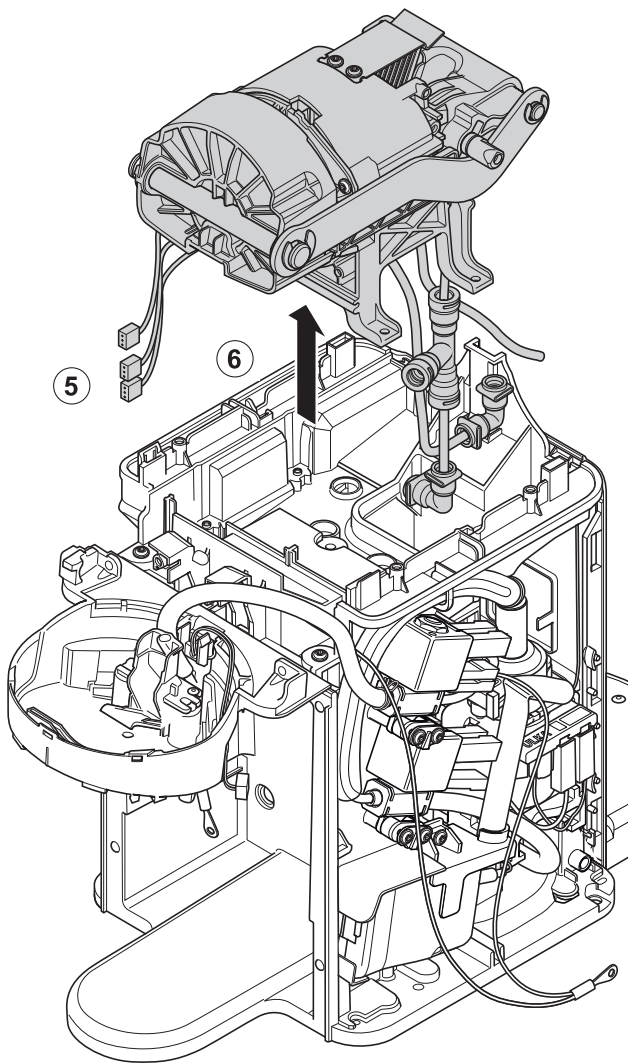
REPARATUREN

7.4.4 Ausbau der Brüheinheit

Vor dem Tausch der Brüheinheit müssen die Reparaturschritte 7.3.2 bis 7.3.6 vollständig ausgeführt werden.

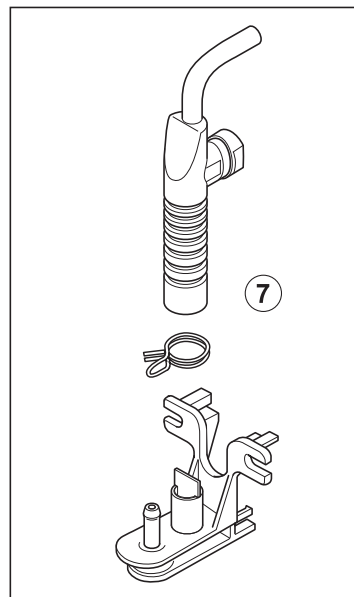


1. Lösen Sie die Winkelstücke von den beiden Rohren am Thermoblock, indem Sie die Klammern mit einer geeigneten Zange herausziehen.
2. Lösen Sie das Verbindungsrohr zur Pumpe, indem Sie die Halteklammer entfernen.
3. Drehen Sie nun die 4 Schrauben heraus, welche die Brüheinheit mit dem Oberteil des Gehäuses verbinden.
4. Entfernen Sie den Verbindungsschlauch zwischen T-Rohr und Heißwasser-Magnetventil.

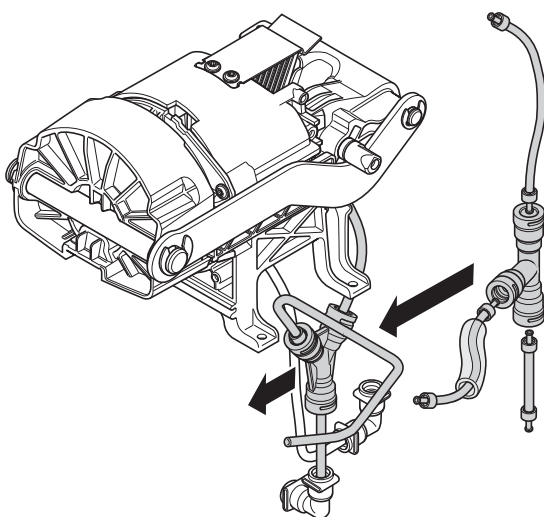


5. Überprüfen Sie, ob alle Verbindungsstecker zu den Logicboards gelöst sind. Bei Einbau einer neuen Brüh-einheit werden diese 3 Kabel nicht verbunden (rot, blau, schwarz).
6. Sie können nun vorsichtig die Brüh-einheit mit allen noch verbundenen Schläuchen und Kabeln aus dem Gehäuse ziehen.

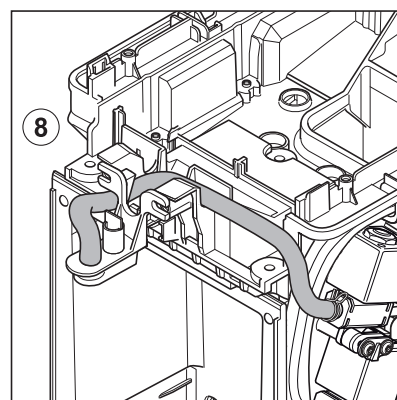
i Führen Sie ein Update der Maschinen-Software auf die aktuellste Version durch, wenn Sie eine ältere Brüh-einheit mit Newton (3 Kabel) gegen eine neuere Version ohne Newton (ohne die 3 Kabel) austauschen.



7. Bei UL NSF Maschinen ist es nach Austausch einer alten gegen eine neue Brüh-einheit notwendig, den Kaffeeauslass und den damit verbundenen Kaffeeschlauch ebenfalls zu wechseln. (9310397201).
8. Beachten Sie unbedingt den abweichenden Verlauf des Heisswasser-Schlauches bei der NSF Version.



Im Falle eines Lecks einer früheren Version der Maschine tauschen Sie bitte den Y-Connector gegen einen T-Connector aus. Dabei müssen die damit verbundenen Schläuche ebenfalls ausgetauscht werden.



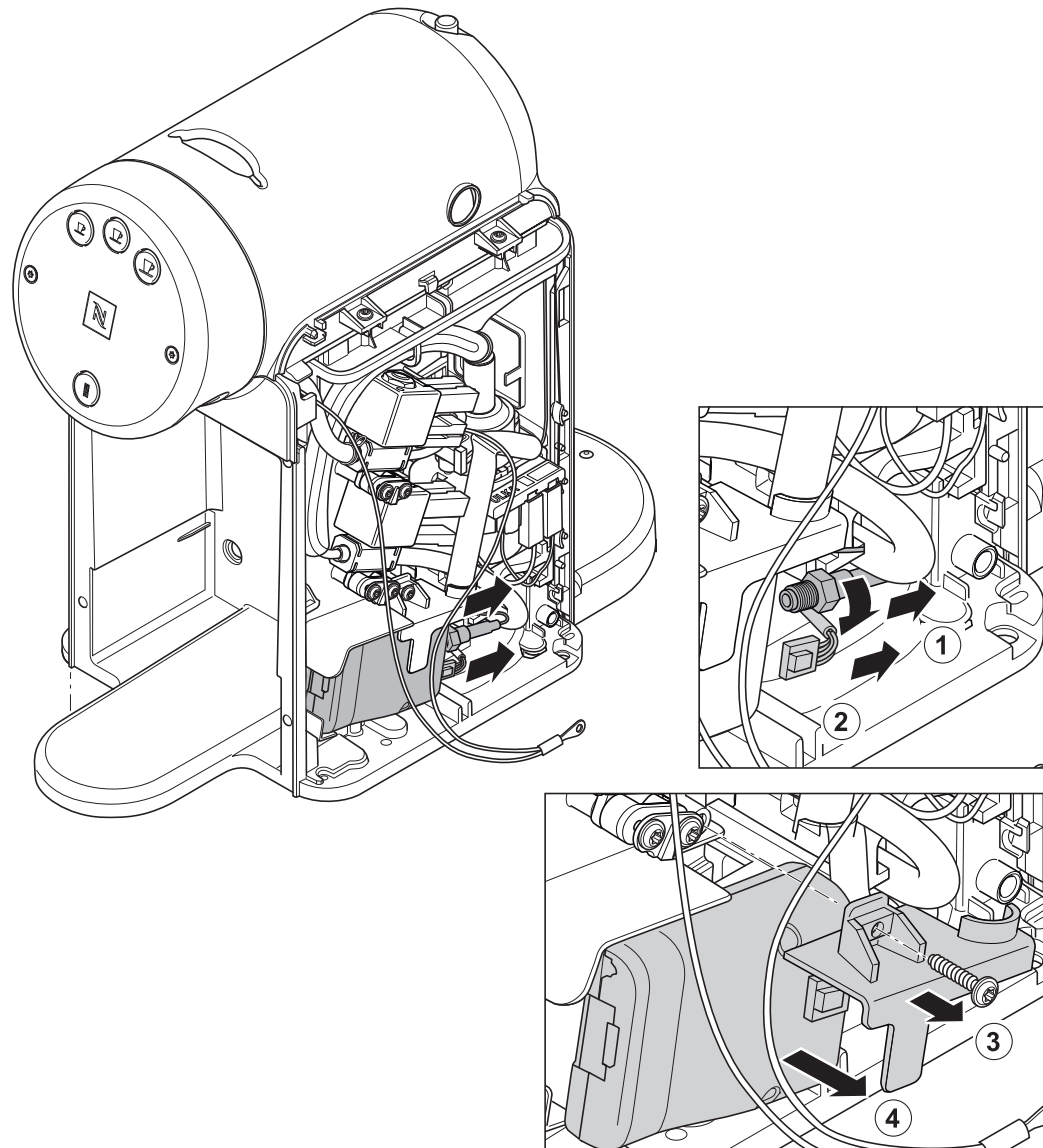
NSF version



REPARATUREN

7.5 Ausbau des GSM Moduls

Vor dem Tausch des GSM Moduls muss der Reparaturschritt 7.3.2 vollständig ausgeführt werden.

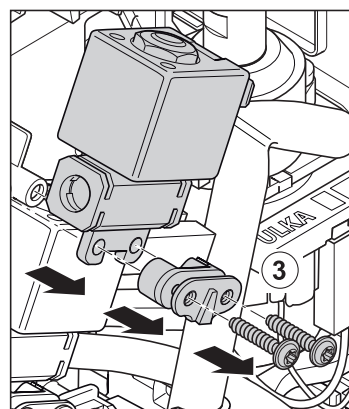
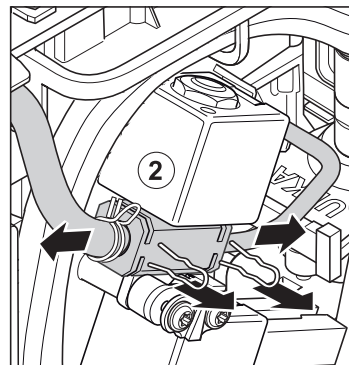
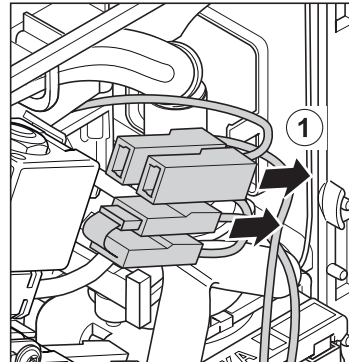
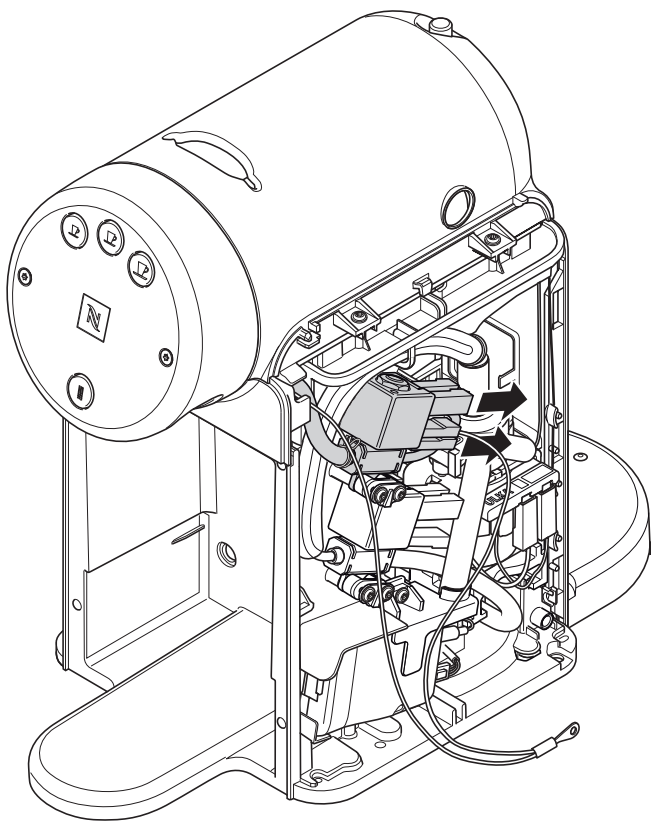


1. Drehen Sie den Antennenstecker aus dem Modul heraus.
2. Entfernen Sie den 6-poligen Stecker aus dem Gehäuse.
3. Schrauben Sie die Halterung des GSM-Moduls ab.
4. Entnehmen Sie das GSM-Modul.



7.6 Ausbau der Elektromagnetventile

Vor dem Tausch der Elektromagnetventile muss der Reparaturschritt 7.3.2 vollständig ausgeführt werden.



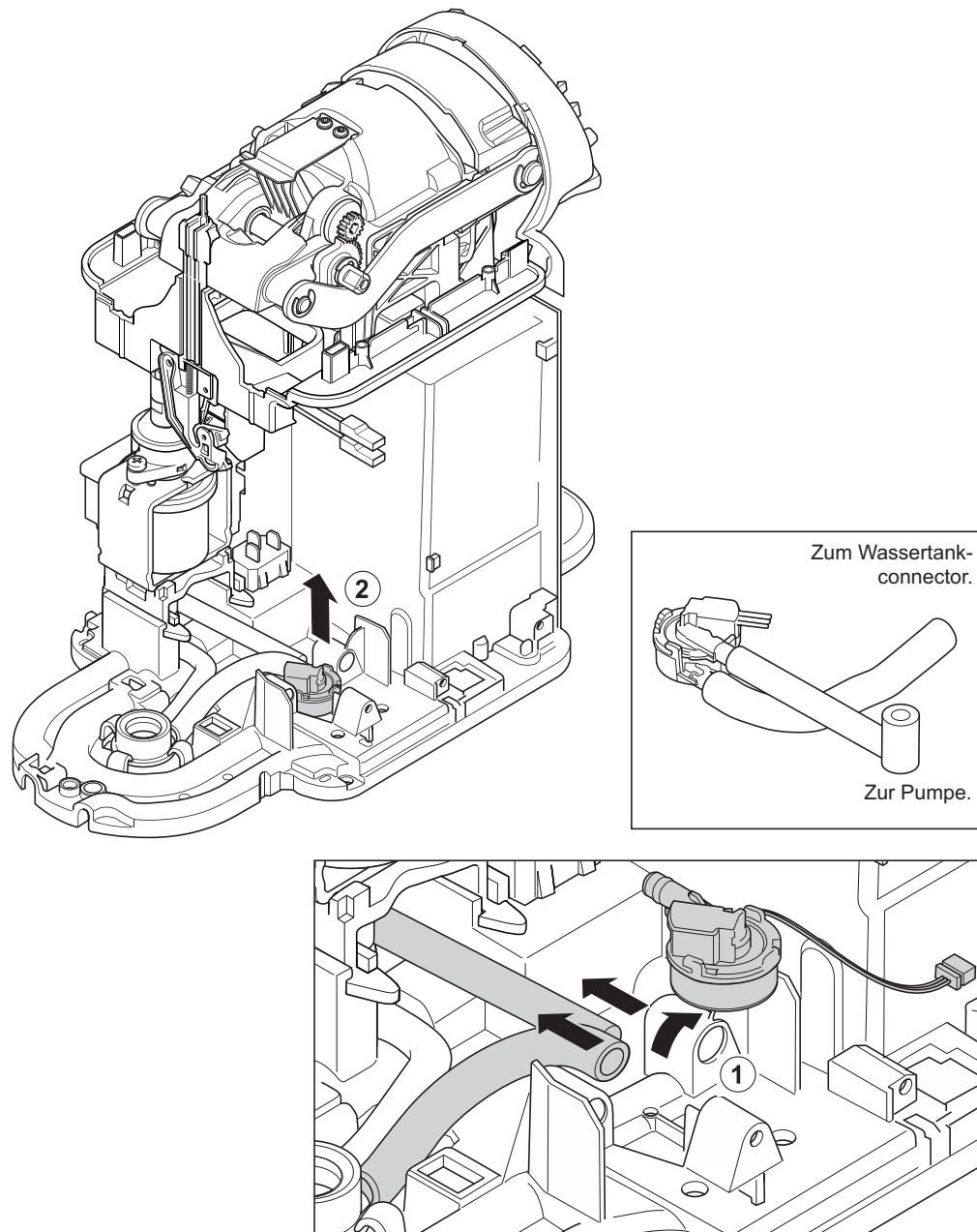
1. Ziehen Sie die beiden oberen Stecker sowie den Doppelstecker (Erdung) von den Kontakten des Heisswasser-Elektromagnetventils.
2. Lösen Sie die beiden Schläuche am Ventil, indem Sie die Halteklammern herausziehen.
3. Drehen Sie die beiden Schrauben heraus, die das Ventil am Gehäuse fixieren. Entnehmen Sie das Ventil.
4. Wiederholen Sie die Schritte 1-3, wenn Sie das zweite Ventil entnehmen möchten.



REPARATUREN

7.7 Ausbau des Durchflussmessers

Vor dem Austausch des Flowmeters müssen die Reparaturschritte 7.3.2, 7.3.4 und 7.3.5 ausgeführt werden.

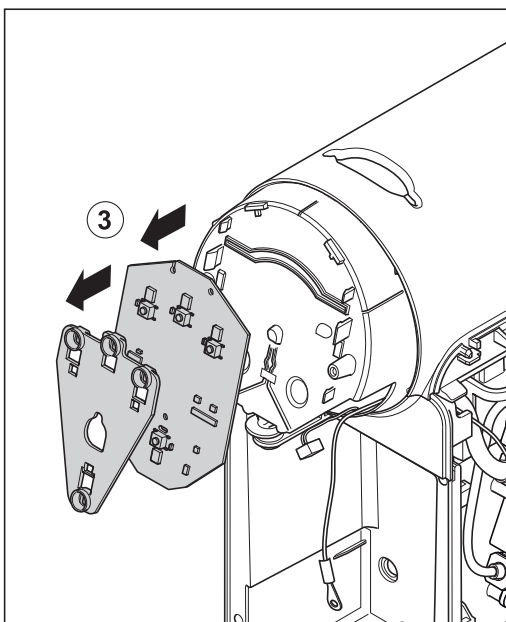
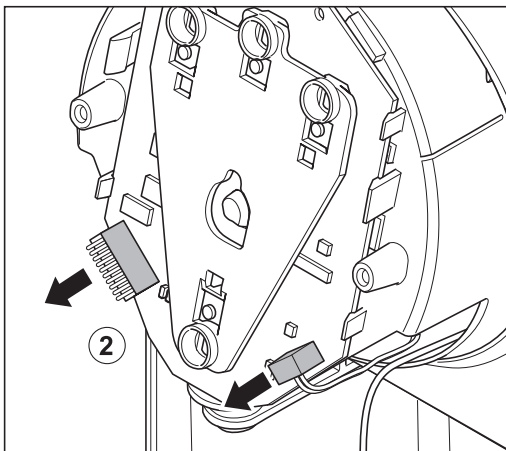
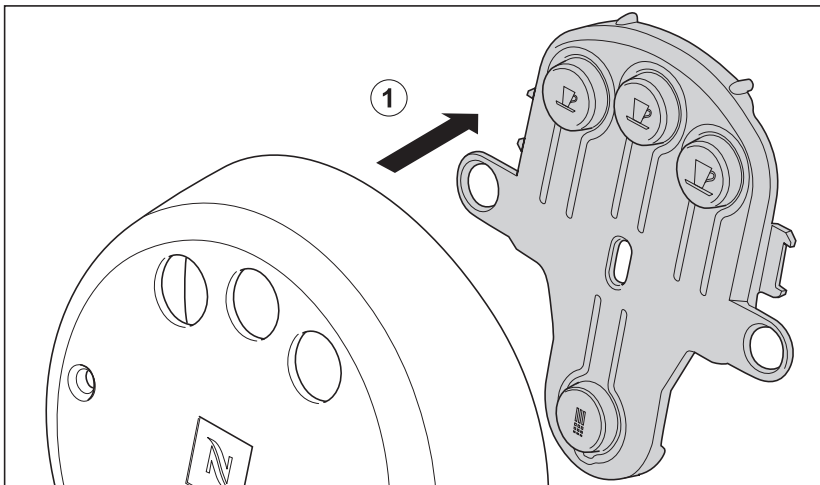


1. Heben Sie das Flowmeter an und ziehen Sie die Verbindungsschläuche zum Wassertankconnector und zur Pumpe ab.
2. Entnehmen Sie das Flowmeter.



7.8 Ausbau der Bedientasten

Vor dem Austausch der Bedientasten/MMI PCB muss der Reparaturschritt 7.3.3 ausgeführt werden.



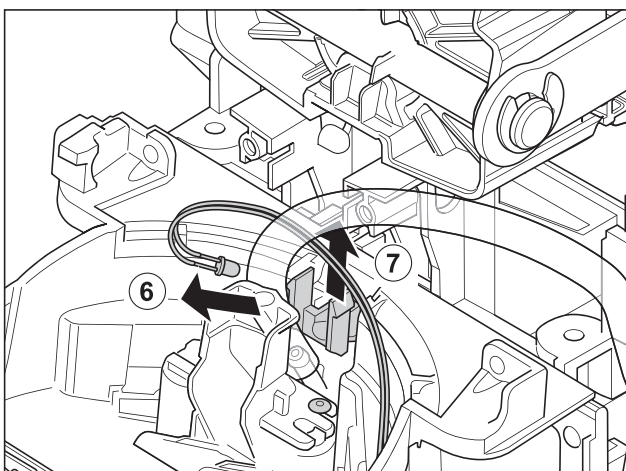
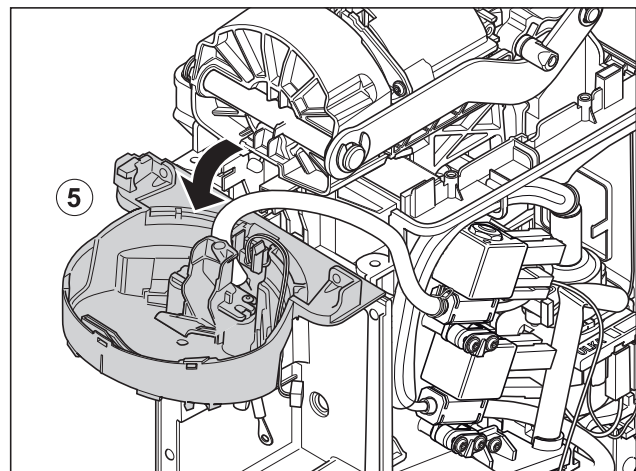
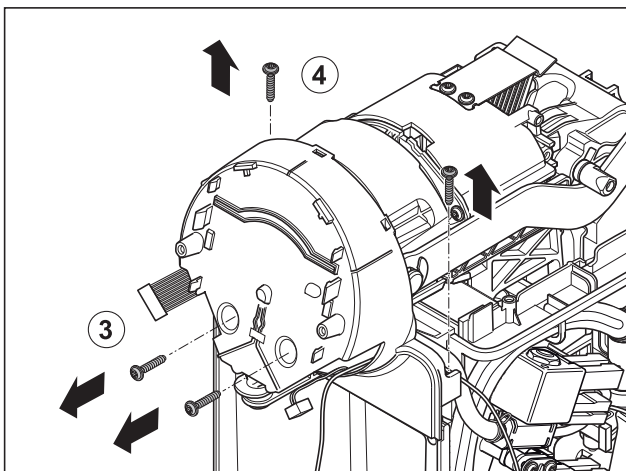
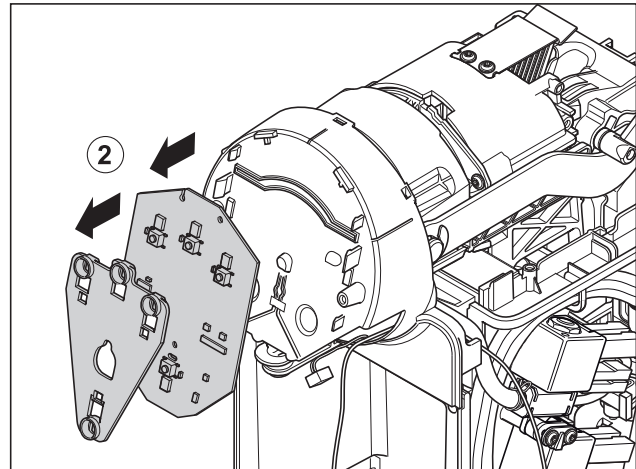
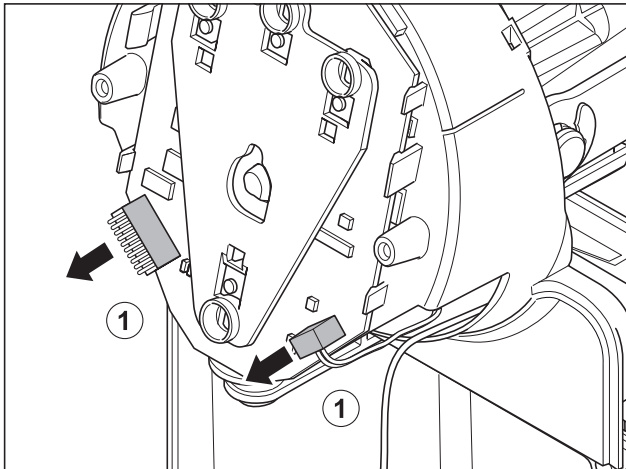
1. Entfernen Sie die Tastenplatte von der Innenseite des Frontteils.
2. Ziehen Sie die Stecker vom MMI Board ab.
3. Entfernen Sie den Lichtleiter und das MMI Board.



REPARATUREN

7.9 Austausch der Beleuchtungselemente

Vor dem Austausch der Beleuchtungselemente müssen die Reparaturschritte 7.3.3 und 7.3.4 ausgeführt werden.

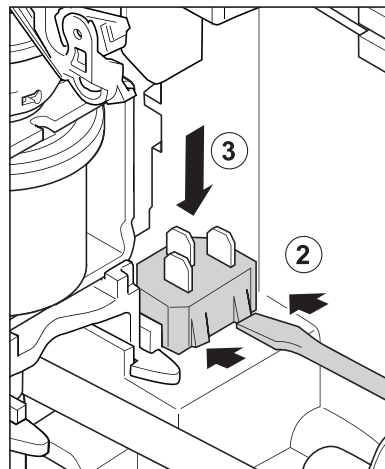
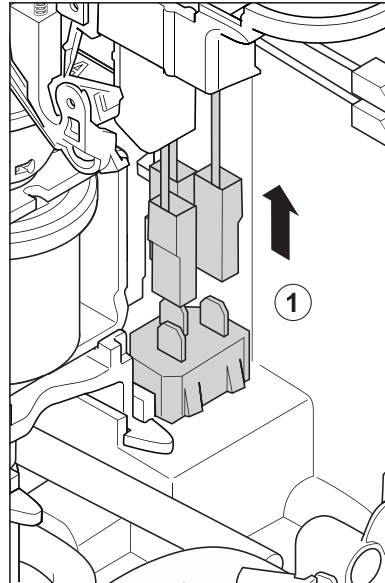
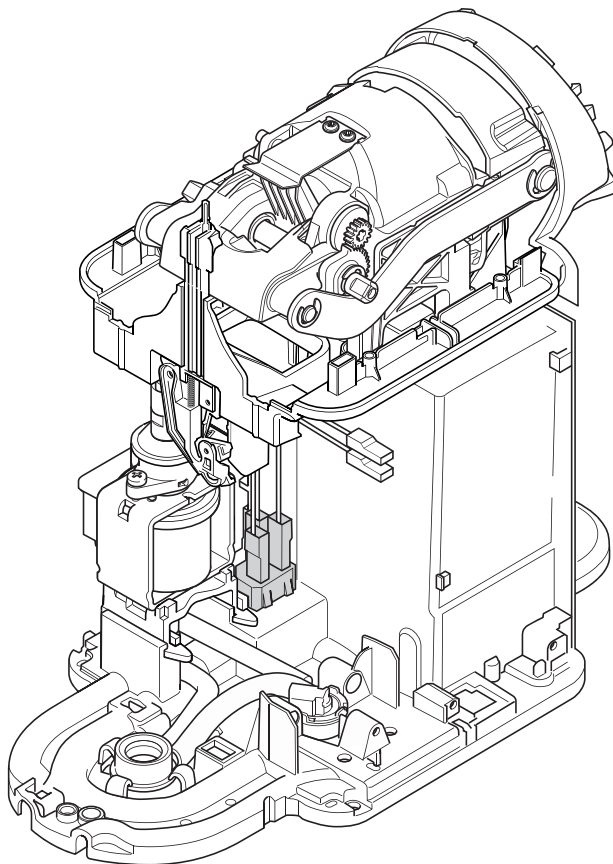


1. Ziehen Sie die Stecker vom MMI Board ab.
2. Entfernen Sie den Lichtleiter und das MMI Board.
3. Jetzt drehen Sie die beiden Schrauben vollständig heraus, welche das vordere Gehäuseteil befestigen.
4. Drehen Sie die beiden vertikalen Schrauben vollständig heraus.
5. Klappen Sie nun das gelöste Gehäuseteil vorsichtig nach vorn.
6. Entfernen Sie jetzt die LED (Tassenbeleuchtung).
7. Entnehmen Sie die LED-Halterung aus dem vorderen Gehäuseteil.



7.10 Austausch der Gerätesteckdose

Vor dem Austausch der Gerätesteckdose muss die Pumpe entfernt werden.



1. Ziehen Sie die Netzkabel von der Gerätesteckdose ab.
2. Drücken Sie die 4 Haltekralen mit einem geeigneten Werkzeug nach innen.
3. Drücken Sie die Gerätesteckdose nach unten heraus.

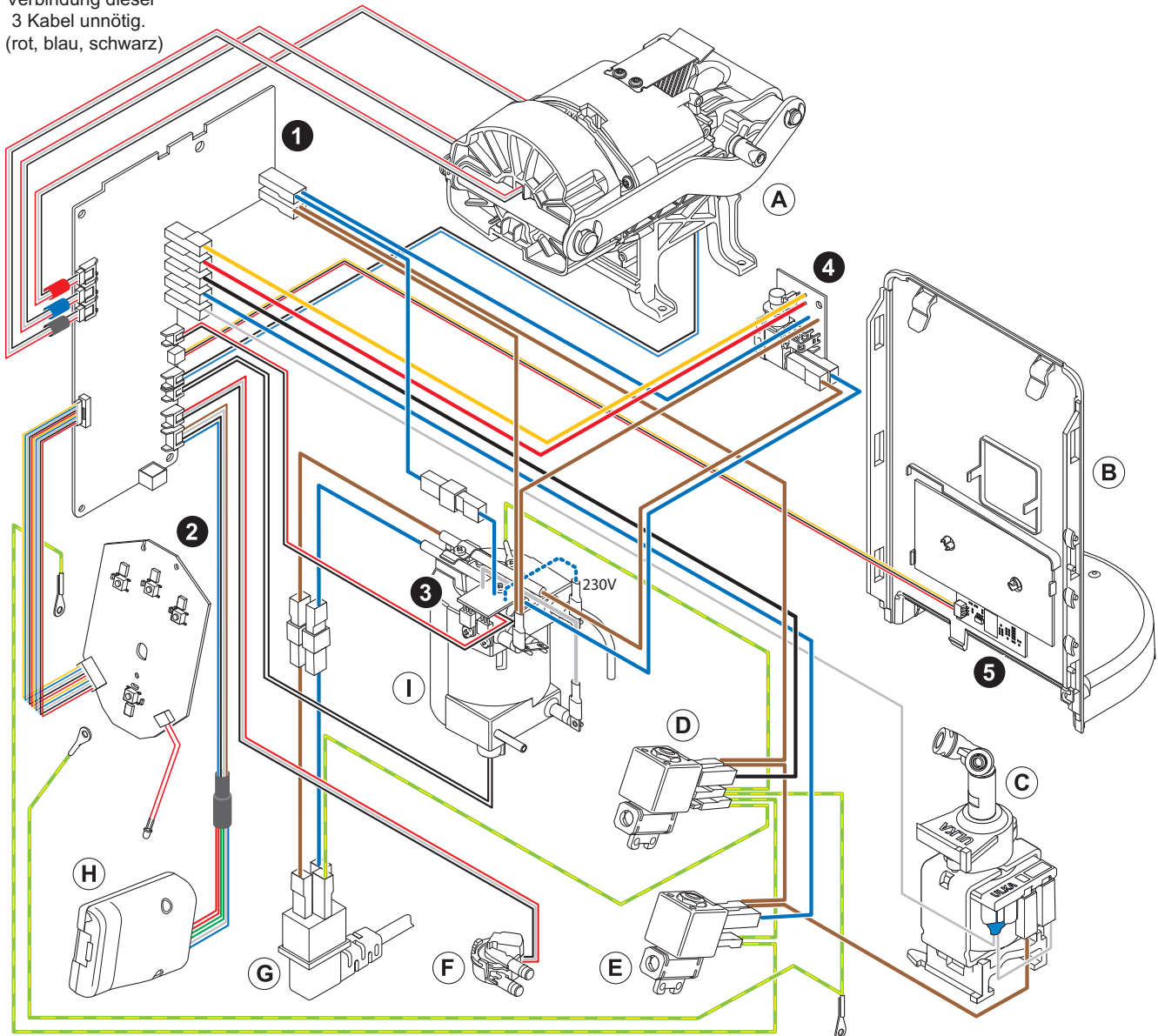


REPARATUREN

7.11 Schema Verkabelung Komponenten und Elektronikboards

Diese Zeichnung stellt die Verkabelung der elektrischen und elektronischen Komponenten dar.

i Bei einer neuen Brüheinheit ist die Verbindung dieser 3 Kabel unnötig. (rot, blau, schwarz)

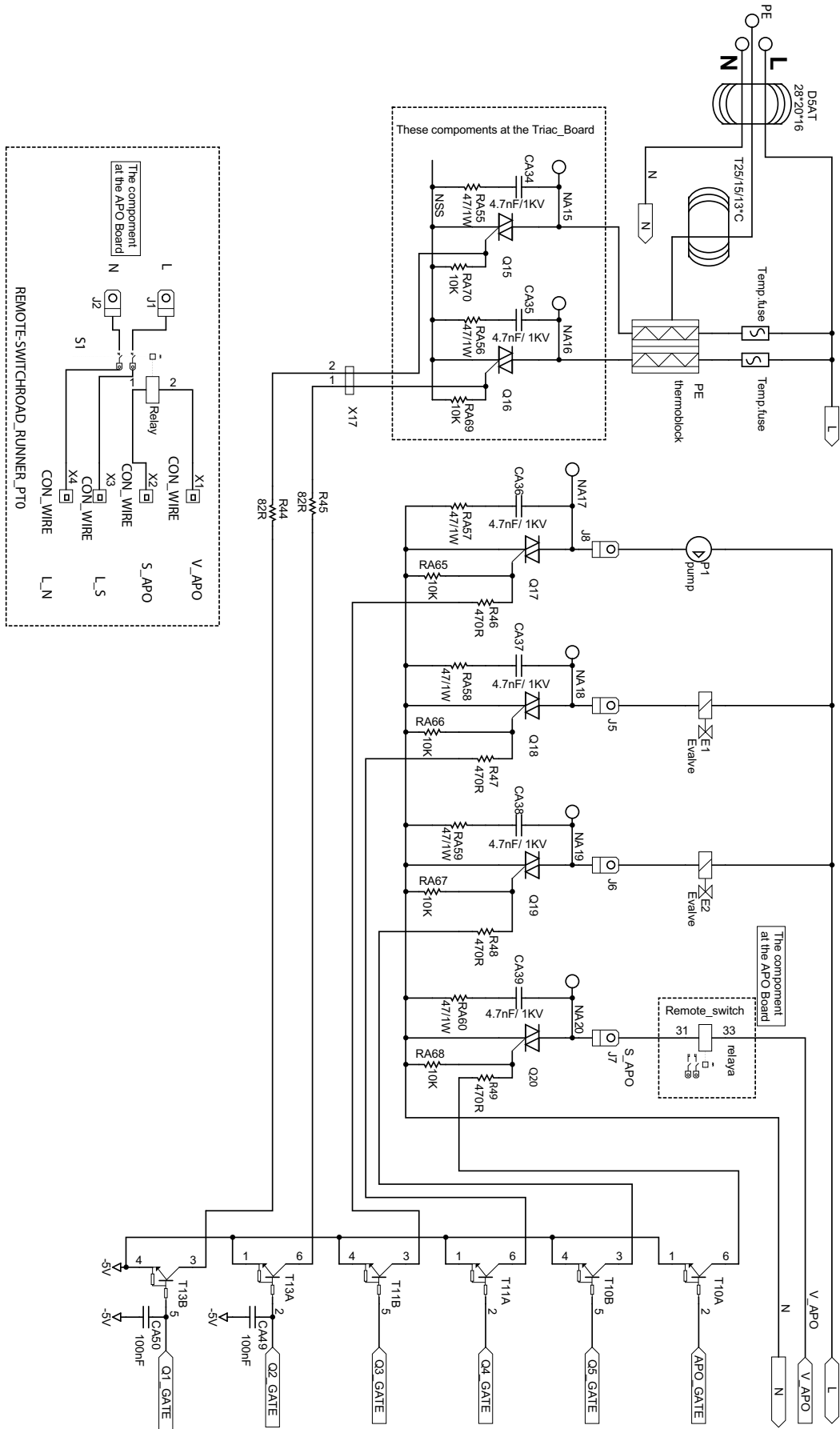


- 1) Hauptplatine
- 2) MMI PCB
- 3) Triac PCB
- 4) APO PCB
- 5) Wasserstands-Sensor PCB

- A) Brüheinheit
- B) Rückteil
- C) Pumpe
- D) Heisswasser-Elektromagnetventil
- E) Kaltwasser-Elektromagnetventil
- F) Flowmeter
- G) Gerätesteckdose
- H) GSM Modul
- I) Thermoblock



7.12 Schaltplan





8 FUNKTIONSTESTS

8.1 Sicherheitshinweise

Einige Funktionstests müssen unter Netzspannung und bei geöffnetem Gehäuse durchgeführt werden.



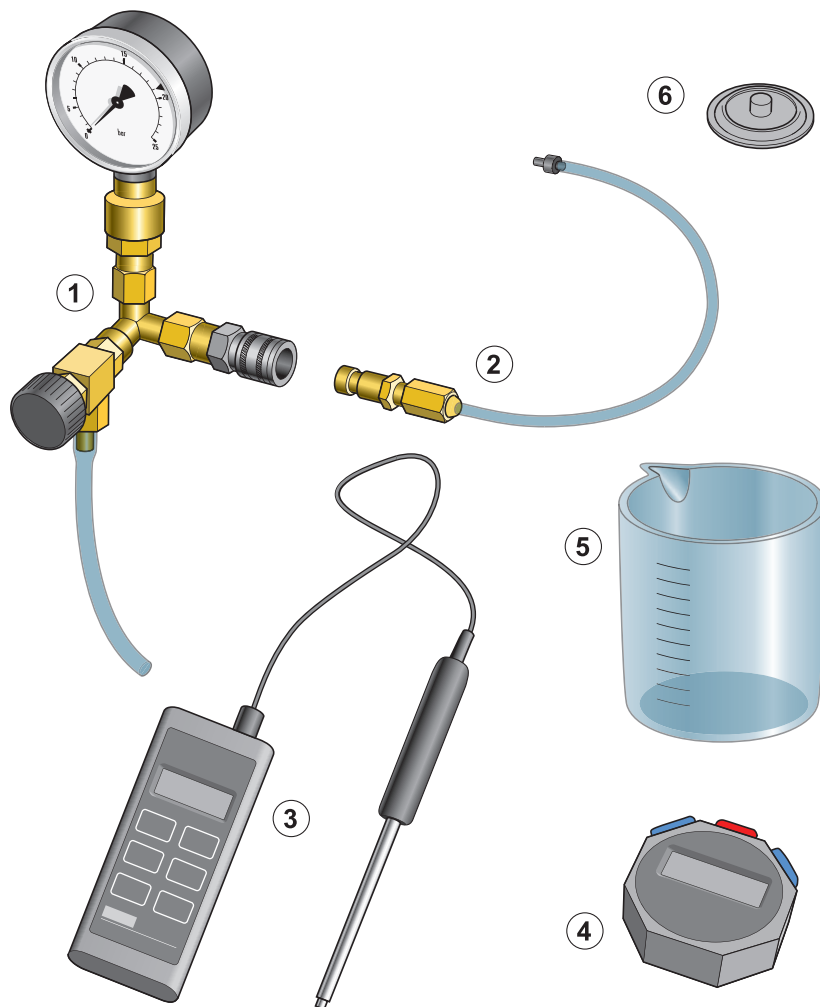
Gefahr von lebensbedrohenden Stromschlägen!
Netzspannung liegt an einigen Teilen im Inneren der Kaffeemaschine an.
Berühren Sie keine stromführenden Teile während der Durchführung der Tests.



Brandgefahr!
In der Kaffeemaschine befinden sich heiße Teile und unter Druck stehende wasserführende Elemente.
Berühren Sie keine heißen Teile während der Dichtheitsprüfung!
Tragen Sie immer eine Schutzbrille.



8.2 Benötigte Werkzeuge und Hilfsmittel

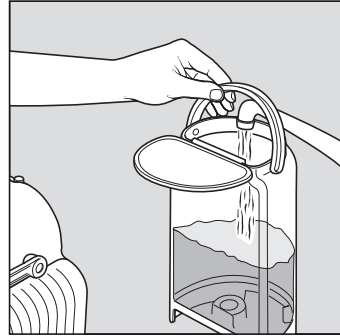


- 1) Manometereinheit (EFR Nr. 42213)
- 2) Zenius Druckadapter (WIK 9310244000)
Dieses Teil wird zusammen mit der Dummy-Kapsel geliefert (Pos. 6).
- 3) Elektronisches Thermometer (oder digitales Universalmessgerät geeignet für Temperaturmessungen).
- 4) Zeitmesser
- 5) Messbecher
- 6) Dummy-Kapsel
Dieses Teil wird zusammen mit dem Druckadapter (Pos. 2) geliefert (WIK 9310244000).

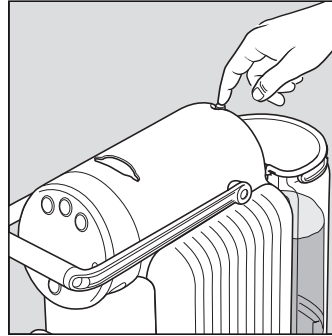


FUNKTIONSTESTS

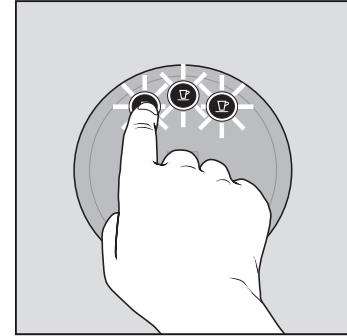
8.3 Messung der Kaffeetemperatur



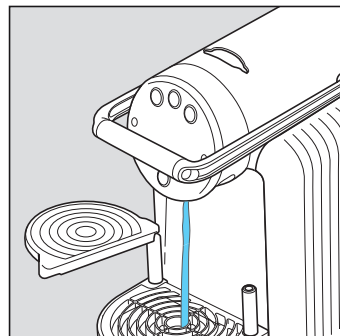
1. Füllen Sie den Wassertank mit frischem Wasser.



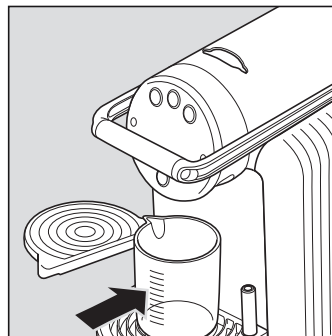
2. Schalten Sie den Hauptschalter ein.



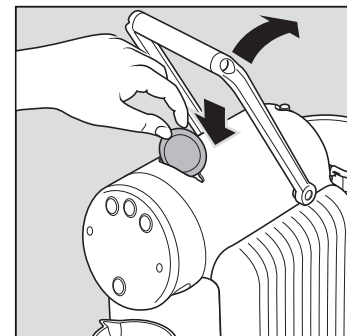
3. Nach Ablauf der Aufheizzeit, drücken Sie die Ristretto-Taste,



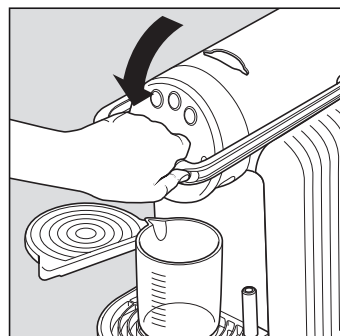
4. ...um den Kaffeeauslass mit heissem Wasser vorzuheizen.



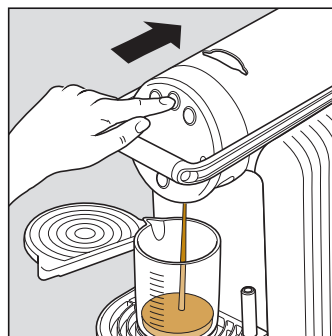
5. Platzieren Sie einen Messbecher unter dem Kaffeeauslass.



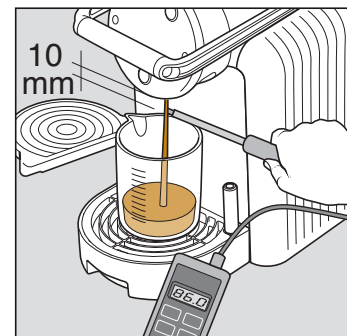
6. Führen Sie eine Kaffee kapsel in den Kapselöffnung ein.



7. Drücken Sie die Espresso-taste.



8. Warten Sie, bis sich in dem Messbecher 20 ml Kaffee befinden.



9. Dann messen Sie die Kaffeetemperatur ca. 5-10 mm unter dem Kaffeeauslass.

i Die eingestellte Fassengröße sollte 40 ml oder mehr betragen.

i Die Kaffeetemperatur sollte $86^{\circ}\text{C} \pm 3^{\circ}\text{C}$ betragen.

Wenn notwendig ändern Sie die Kaffeetemperatur schrittweise mit Hilfe der Anweisungen im Menüpunkt 4.2 "Einstellung der Kaffeetemperatur" (Siehe S. 21).



8.4 Schutzleiter-Test

8.4.1 Was beinhaltet der Schutzleitertest?

Dieser Test ist notwendig:

- Für Klasse 1 Geräte (3-adriges Netzkabel mit Schutzleiter),
- Nach einer Reparatur, wenn eine umfassende Demontage durchgeführt wurde.

8.4.2 Allgemeines

Rechtliche Bestimmungen

Im Falle einer Reparatur/Modifikation der Kaffeemaschine ist das Reparaturcenter rechtlich verpflichtet, den Nutzer/Verbraucher durch folgende Leistungen zu schützen:

- die Herstellung des regulären Zustand des Gerätes und,
- die Durchführung der jeweiligen Tests entsprechend der EN/IEC 60335-1 "Sicherheit von Haushalts- und vergleichbaren elektrischen Geräten" und den nationalen Bestimmungen (z.B. DIN VDE 0701).

Beschreibung

Schutzleitertest-Messungen werden zwischen dem Schutzkontakt des Netzkabels und

- dem Thermoblock,
- den beiden seitlichen Gehäuseteilen,
- dem Frontgehäuse vorgenommen.

Dieser Test gewährleistet, das

- die Masse- (Erde-) Verbindung keine Unterbrechung zwischen dem Geräte-Netzstecker und dem Thermoblock sowie den Seitenteilen und dem Frontteil aufweist,
- der zulässige Massewiderstand weniger als 0,3 Ohm beträgt (bei einer Teststromstärke von 200 mA Gleichstrom).

Testequipment

Es wird ein spezielles Testequipment benötigt, welches den Richtlinien zur Ausführung von Messungen der Schutzleiter-Durchlässigkeit entspricht. Spezielle Anforderungen und Toleranzen müssen auf jeden Fall durch örtliche Behörden oder dem Gerätelieferanten überprüft werden. must be verified by your local authorities or measurement supplier in any case.

Testbericht

Aus rechtlichen Gründen sollte ein Reparatur- oder Testbericht angefertigt und mit folgenden Informationen versehen werden:

- Kunde (Name, Adresse)
- Gerätetyp und Seriennummer der Kaffeemaschine
- Reparatur-/Testdatum
- Ausgeführte Tests/Meßergebnisse
- Benutzte Testgeräte
- Unterschrift



Abhängig vom Schutzkontakt-Schaltkreis kann nur das letzte mit der Masse verbundenen Teile gemessen werden. (wenn die Massekabel in Reihe und nicht parallel geschaltet sind).



Fragen Sie Nespresso nach Empfehlungen für das Testequipment.



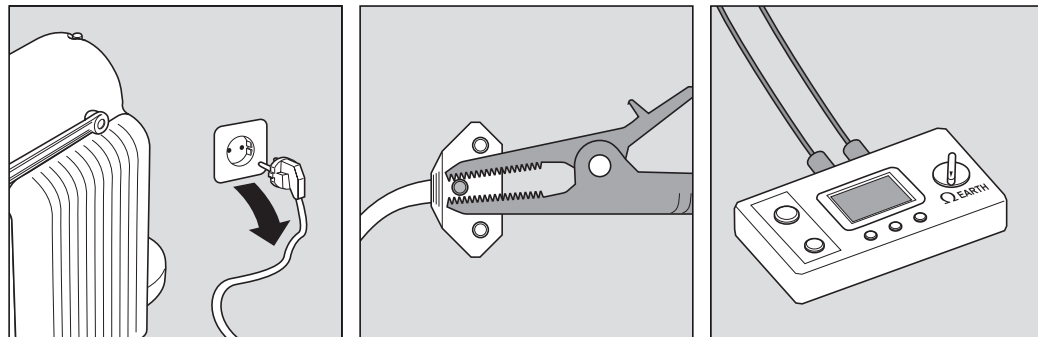
FUNKTIONSTESTS

8.4.3 Testablauf

i Dieser Test ist nicht anwendbar für Kaffeemaschinen mit 2-adrigen Netzkabeln (ohne Schutzkontakt).



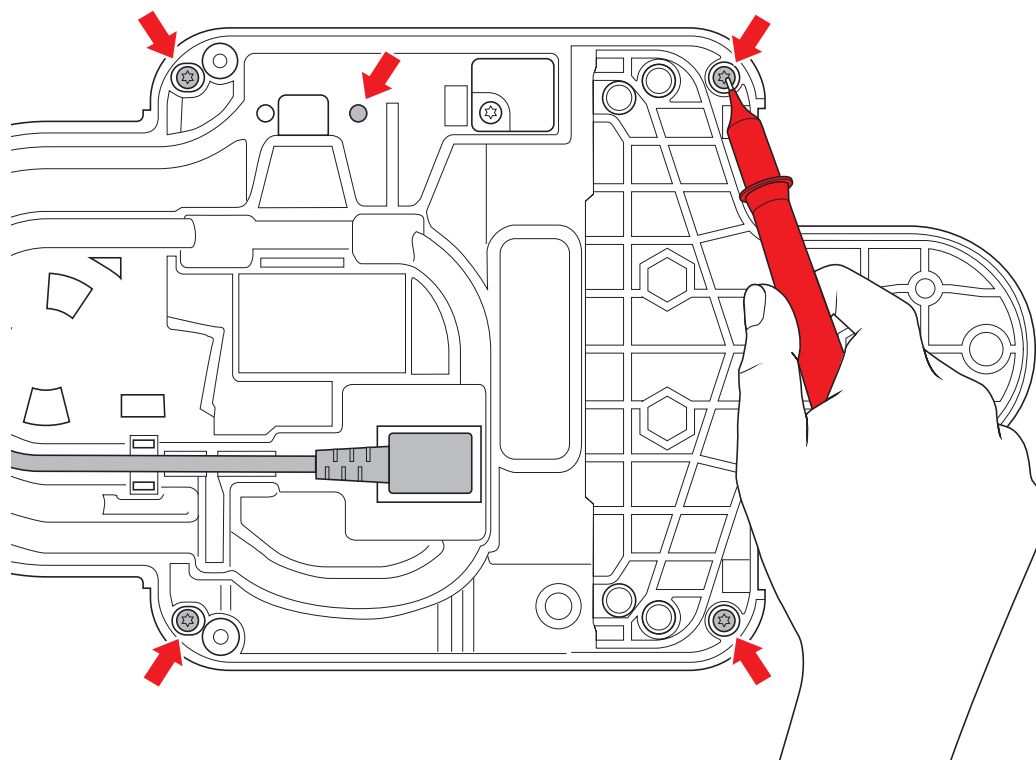
Gefahr eines Stromschlags!
Verbinden Sie die Kaffeemaschine während des Schutzleitertest nicht mit dem Hauptnetz .
Lesen Sie die Sicherheitshinweise im Handbuch des Testgeräts.

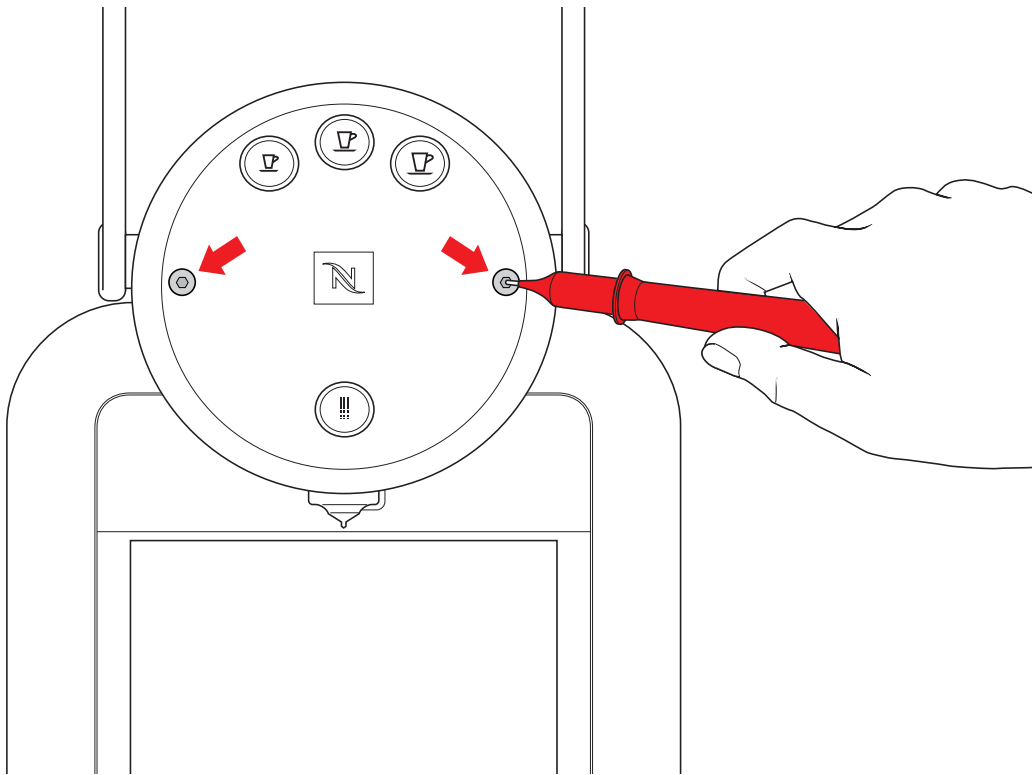


1. Ziehen Sie den Netzstecker aus der Steckdose und entfernen Sie den Wassertank.
2. Verbinden Sie das schwarze Messkabel und den Schutzkontakt des Gerätesteckers mit Hilfe einer Krokodilklemme. (Das Beispiel zeigt einen Netzstecker aus der Schweiz)
3. Schalten Sie das Testgerät ein und wählen Sie die Einstellung "Schutzleitertest" aus.

Berühren Sie mit dem roten Testsonde die unten dargestellten Messpunkte. Für jeden Messpunkt drücken Sie den Messknopf und lesen den angezeigten elektrischen Widerstand ab.

Der Widerstand muss geringer als 0,3 Ohm sein.





8.4.4 Was tun wenn der Schutzleitertest fehlschlägt?

- Überprüfen Sie die Schutzleiterverbindung des Netzkabels, tauschen Sie es bei Fehlfunktion aus.
- Testen und ersetzen Sie falls notwendig die Gehäuseschrauben von den Seitenteilen und vom Frontteil.



8.5 Isolations-Sicherheitstest

i Führen Sie vor-
schriftsgemäß zuerst
den Schutzleitertest
durch.

8.5.1 Wofür ist der Isolations-Sicherheitstest nötig?

Dieser Test ist notwendig

- für Klasse 1 und 2 Geräte (mit/ohne Schutzleiter),
- nach einer Reparatur, wenn eine vollständige Demontage durchgeführt wurde.

8.5.2 Allgemeines

Rechtliche Bestimmungen

Im Falle einer Reparatur/Modifikation der Kaffeemaschine ist das Reparaturcenter rechtlich verpflichtet, den Nutzer/Verbraucher durch folgende Leistungen zu schützen:

- die Herstellung des regulären Zustand des Gerätes und,
- die Durchführung der jeweiligen Tests entsprechend der EN/IEC 60335-1 "Sicherheit von Haushalts- und vergleichbaren elektrischen Geräten" und den nationalen Bestimmungen (z.B. DIN VDE 0701).

Beschreibung

Der Isolationstest

- stellt sicher daß Verkabelung und Isolation der Kaffeemaschine die Sicherheitsanforderungen nach einer Reparatur erfüllen,
- bestimmt die Isolationsfähigkeit der Kaffeemaschine,
- ist ein sehr gefährlicher Test, weil eine hohe Testspannung (500 V DC) Anwendung findet.

Für den Isolationstest werden die Phase und der Null-Leiter am Gerätestecker kurzgeschlossen. Dann wird eine Testspannung zwischen den Kontakten und ausgewählten Teilen der Kaffeemaschine angelegt.

Testequipment

Es ist ein spezielles Testgerät notwendig, welches den Vorschriften zur Ausführung von Isolations- und Stoßspannungstests entsprechen muß. Spezielle Anforderungen und Toleranzen müssen auf jeden Fall durch örtliche Behörden oder dem Gerätelieferanten überprüft werden. Idealerweise hat das Testgerät eine landesübliche Steckdose für die Tests, so dass der Kaffeemaschinenstecker direkt in das Testgerät eingesteckt werden kann. Anderenfalls ist ein spezielles Adapterteil notwendig, mit dem Phase und Neutralleiter des Gerätesteckers der Kaffeemaschine verbunden werden.

Testbericht

Aus rechtlichen Gründen sollte ein Reparatur- oder Testbericht angefertigt und mit folgenden Informationen versehen werden:

- Kunde (Name, Adresse)
- Gerätetyp und Seriennummer der Kaffeemaschine
- Reparatur-/Testdatum
- Ausgeführte Tests/Meßergebnisse
- Benutzte Testgeräte
- Unterschrift

i Fragen Sie
Nespresso nach
Empfehlungen für
das Testequipment.



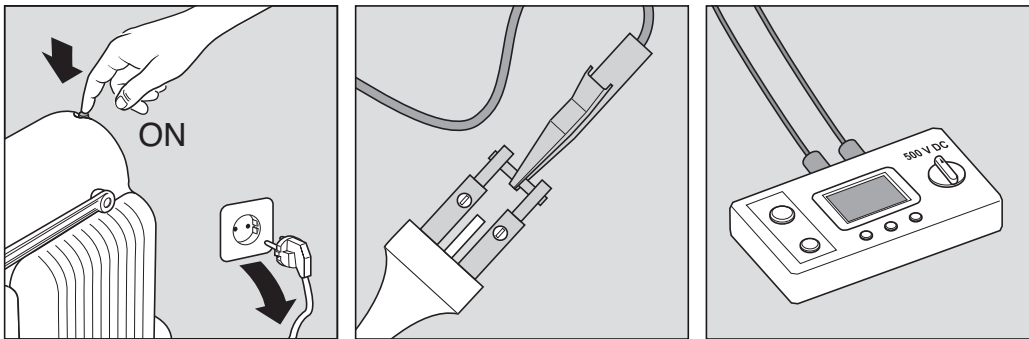
8.5.3 Testablauf



Gefahr eines Stromschlags/Kurzschlusses!
Verbinden Sie die Kaffeemaschine während des Schutzleitertest nicht mit dem Hauptnetz .



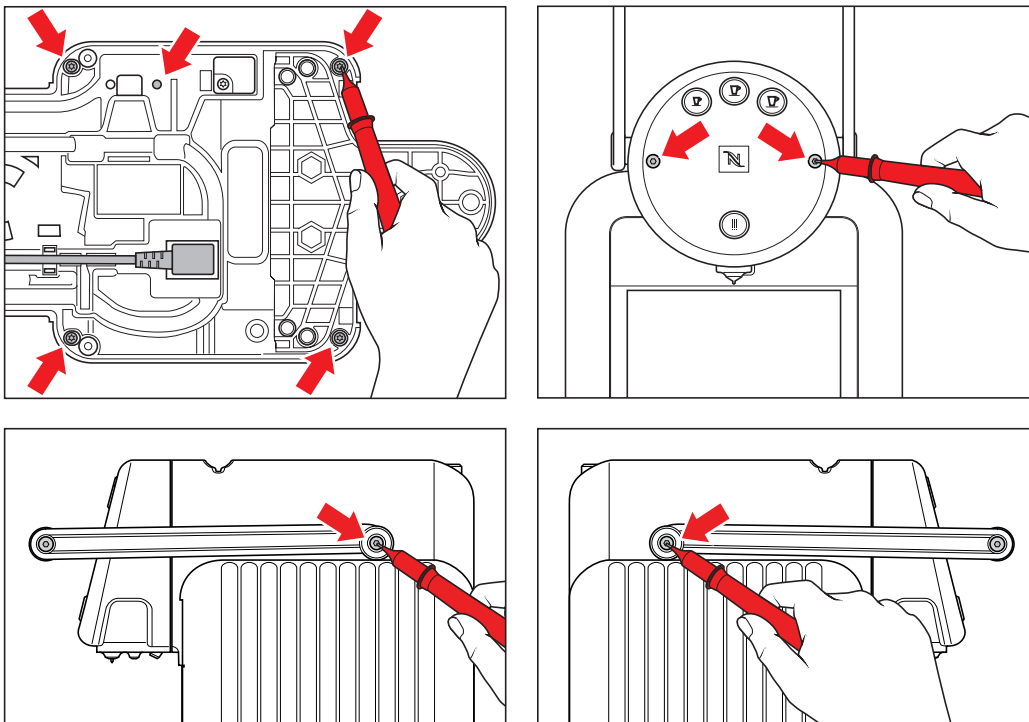
Gefahr eines Stromschlags!
Berühren Sie keinesfalls die Spitze der Testsonde. Berühren Sie keine metallischen Teile der Kaffeemaschine während des Tests.
Lesen und befolgen Sie die Sicherheitsanweisungen im Handbuch des Testgerätes.



1. Trennen Sie die Netzverbindung und entfernen Sie den Wassertank. Schalten Sie die Kaffeemaschine ein.
2. Verbinden Sie Phase und Nullleiter des Netzsteckers mit einem Testadapter (beziehbar beim Reparaturzentrum). (Beispiel: Schweizer Netzstecker)
3. Verbinden Sie das schwarze Messkabel mit dem Testadapter. Schalten Sie das Testgerät ein und stellen Sie die Isolations-test-Spannung auf 500 V DC.

Berühren Sie mit der roten Testsonde die unten dargestellten Messpunkte.
 Für jeden Messpunkt drücken Sie den Messknopf und lesen Sie den angezeigten Widerstand aus.
Der Isolations-Widerstand muss immer höher als 300 kOhm (300.000 Ohm) sein.

i Einige Testgeräte zeigen die Meldung "Test absolviert oder fehlgeschlagen" anstatt einen Wert für den Widerstand anzuzeigen.





FUNKTIONSTESTS

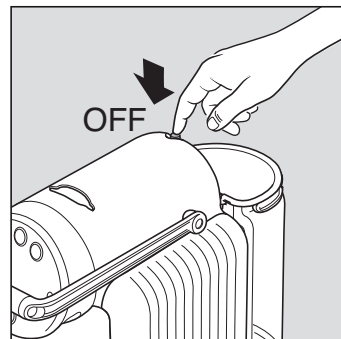
8.6 Drucktest



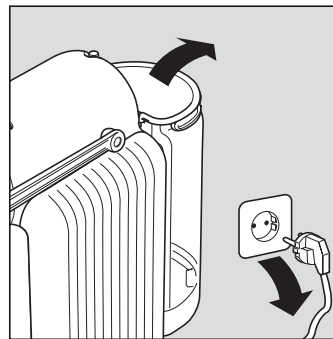
**Gefahr von lebensbedrohenden Stromschlägen!
Netzspannung innerhalb der Kaffeemaschine.**

- Der ASC Wartungsdruck-Testmodus muss eingeschaltet sein (Tastenfeld).
- Der statische Druck kann gemessen werden.
- Die Dichtigkeit des Hydrosystems kann geprüft werden.

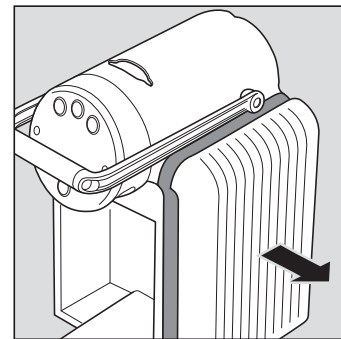
8.6.1 Vorbereitung



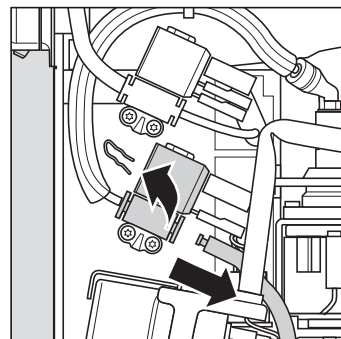
1. Schalten Sie die Kaffeemaschine aus.



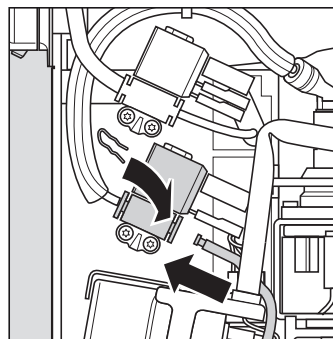
2. Entfernen Sie das Netzkabel und den Wassertank.



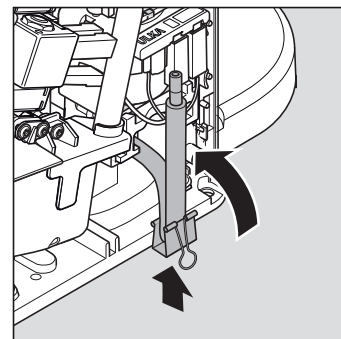
3. Entfernen Sie die rechte Seitenwand (Siehe Kapitel 7.3.2).



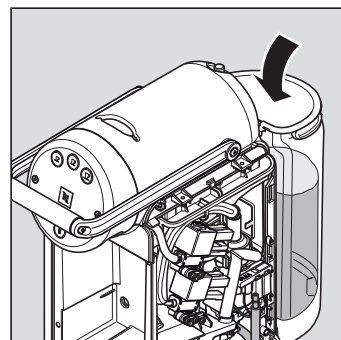
4. Ziehen Sie den Drahtbügel aus dem Ausgang des Rücklaufventils und entfernen Sie den Verbindungsschlauch.



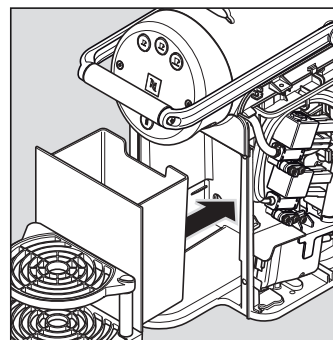
5. Stecken Sie den Druckschlauch in den Ausgang des Rücklaufventils und fixieren ihn mit dem Drahtbügel.



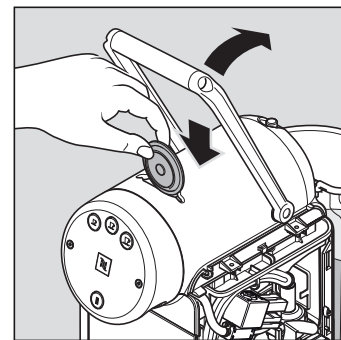
6. Biegen Sie den Verbindungsschlauch nach oben und fixieren ihn mit einer Klammer.



7. Füllen Sie den Wassertank mit frischem Trinkwasser und platzieren ihn in der Maschine.



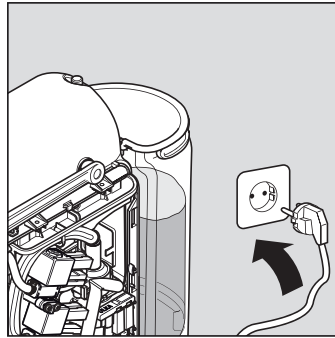
8. Entfernen Sie den Tropfenfänger und den Kapselcontainer.



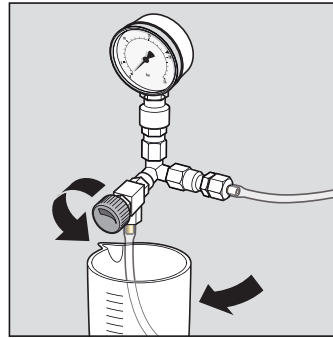
9. Führen Sie die Dummy-Kapsel in die Brüheinheit ein, um sie zu blockieren.



10. Schließen Sie den Griffhebel...

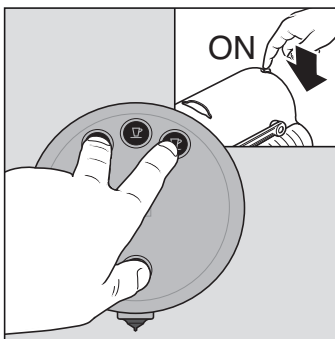
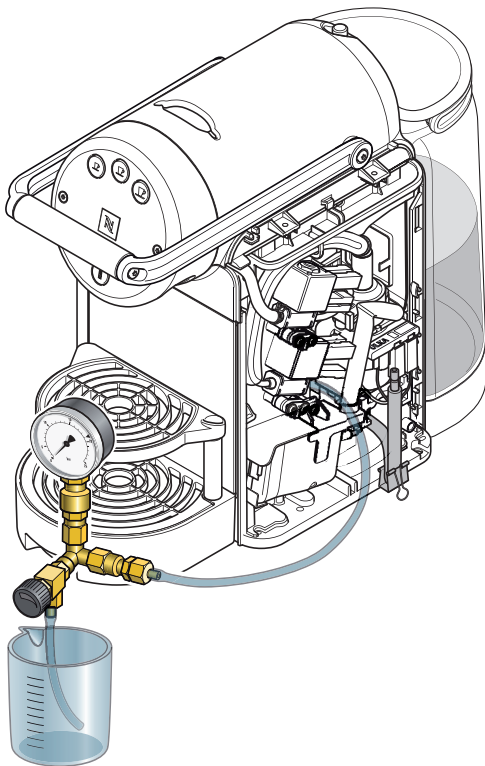


11. ...und verbinden Sie das Gerät mit dem Netz.

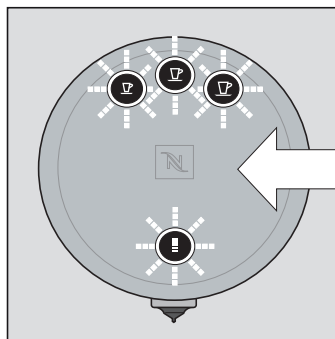


12. Öffnen Sie das Ventil vom Druckmesser und stellen Sie einen Becher unter den Ausgangsschlauch.

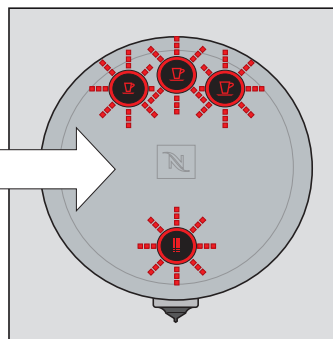
8.6.2 Testlauf



1. Drücken und halten Sie die Ristretto-, Lungo- und Heisswassertaste während Sie das Gerät einschalten. Die Maschine wechselt in den Wartungsdruck Testmodus.



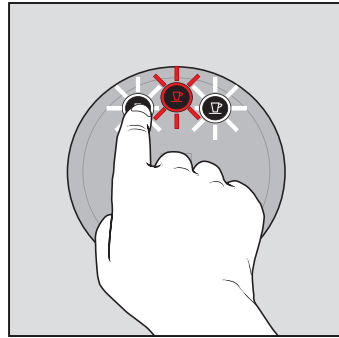
2. Alle Tasten blinken abwechselnd rot und weiss.



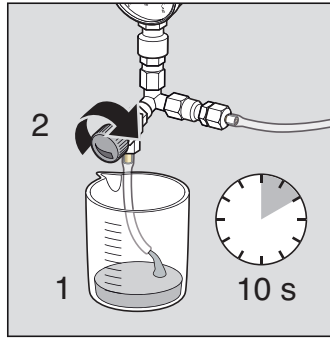
i Während des Testmodus:
 - das Rücklaufventil ist offen
 - das Heisswasserventil ist geschlossen



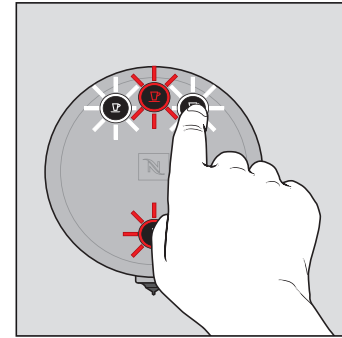
FUNKTIONSTESTS




4. Drücken Sie eine Taste um die Pumpe zu starten.

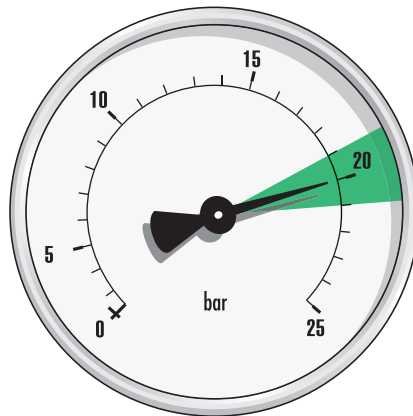


5. Lassen Sie das Wasser für 10 Sekunden fließen und schließen Sie anschließend das Ventil des Manometers.

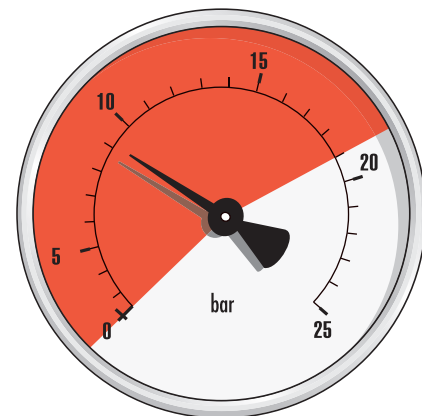


6. Wenn der maximale Druck erreicht ist, drücken Sie eine Taste um die Pumpe zu stoppen (der für die Pumpe akzeptable Druck sollte bei 20 ± 1 bar liegen). Einige Pumpen erreichen einen höheren Druck als 22 bar.

 Stoppen Sie die Pumpe durch Drücken einer Taste spätestens 2 Minuten nach dem Start des Tests (Die Pumpe kann nicht länger als 2 Minuten ohne Unterbrechung arbeiten). Warten Sie eine Minute bis die Pumpe abgekühlt ist ehe Sie gegebenenfalls den Test fortsetzen.



- Ein Druck zwischen 19 und 21 bar nach mindestens 10 Sekunden bedeutet, daß das Hydrosystem kein Leck hat. Schalten Sie die Maschine aus (Ende des Wartungstests), öffnen Sie das Ventil und lassen Sie das gesamte Wasser aus dem Druckmesser laufen.



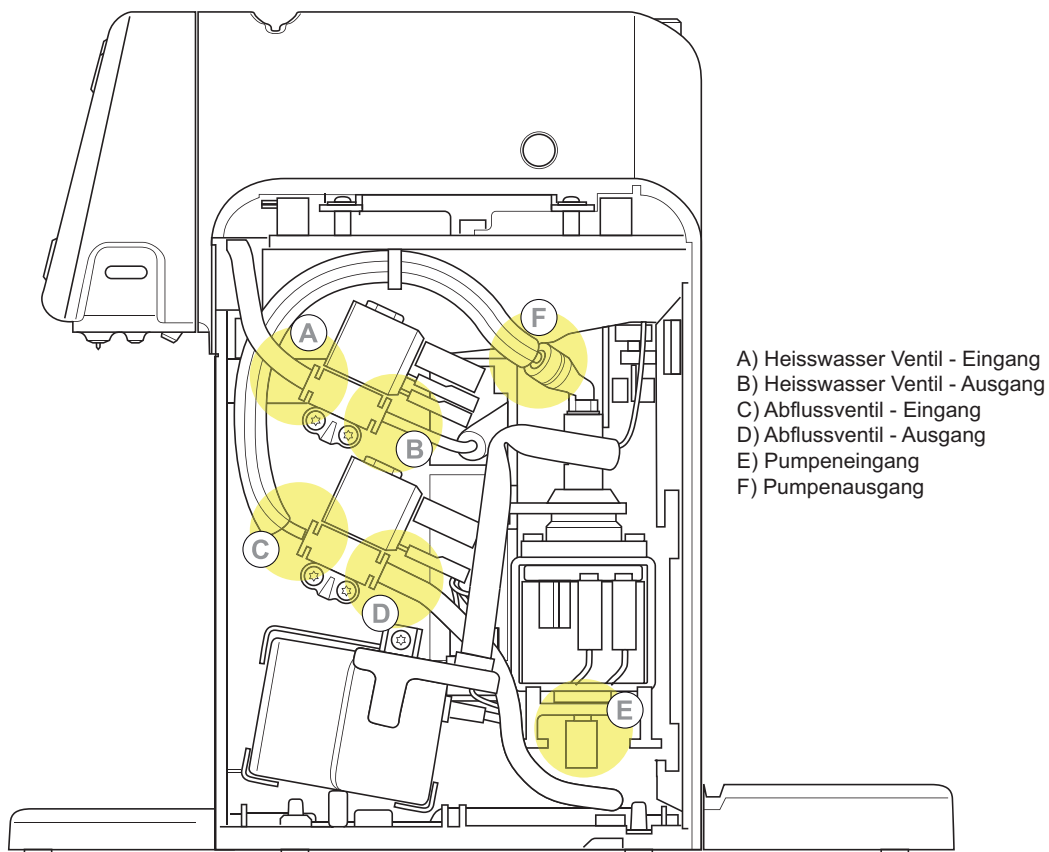
- Ein Druck von weniger als 19 bar nach mindestens 10 Sekunden bedeutet, daß das Hydrosystem undicht oder die Pumpe defekt ist. Führen Sie den Test noch einmal durch. Ist das Resultat das gleiche, setzen Sie mit dem Dichtheits-test fort (Siehe Kapitel 8.7) oder tauschen Sie die Pumpe aus, wenn kein Leck gefunden wurde.



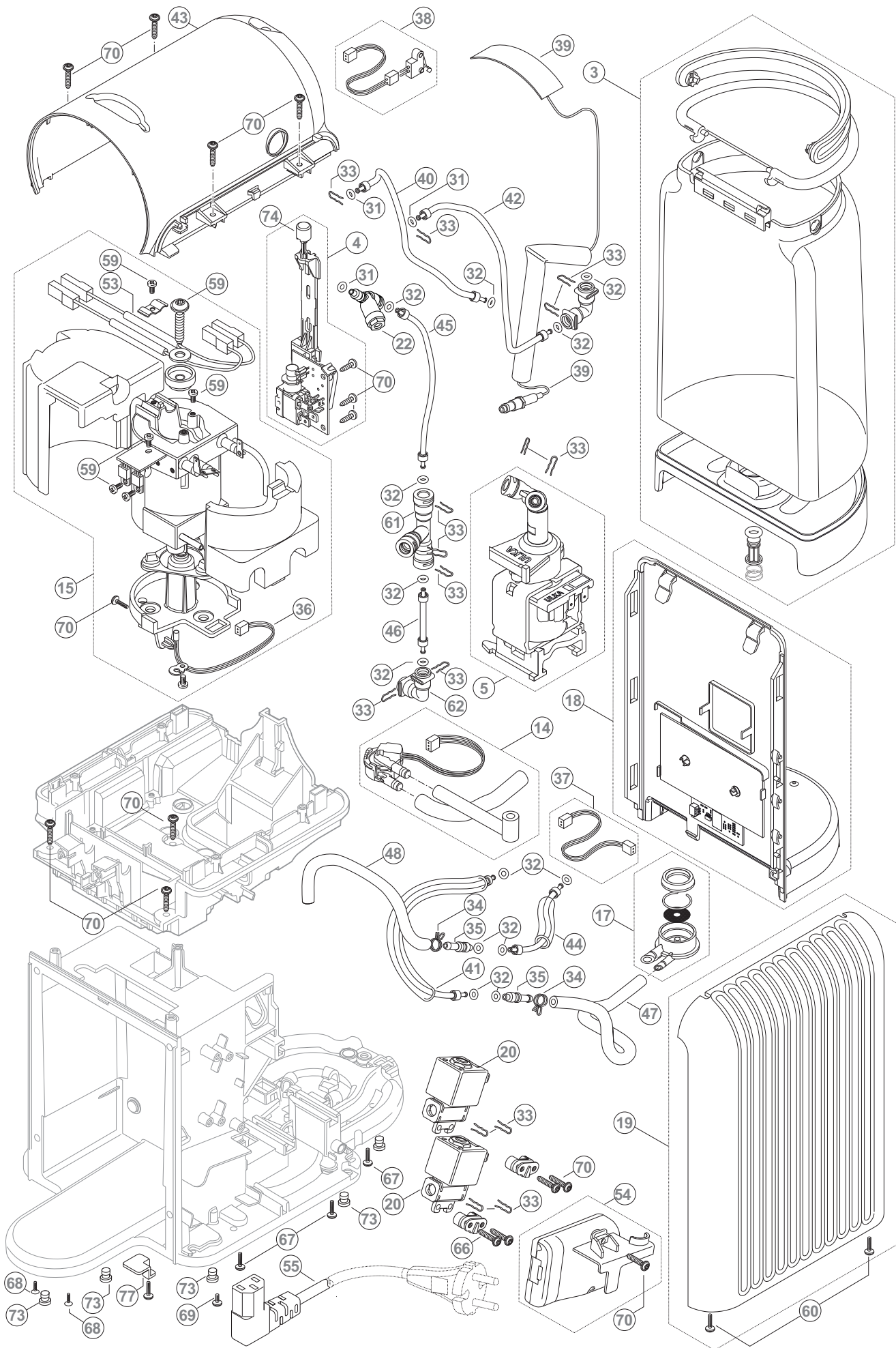
8.7 Dichtheitsprüfung

1. Bereiten Sie die Maschine entsprechend Menüpunkt 8.6.1. vor
2. Führen Sie den Test entsprechend Menüpunkt 8.6.2 (bis Schritt 6) durch.
3. Überprüfen Sie die folgenden Teile und Baugruppen unter Druck auf hörbare und sichtbare Lecks:
 - Brüheinheit
 - Thermoblock
 - Pumpe
 - Elektromagnetische Ventile
 - Schlauchverbindungen

i Suchen Sie nach Lecks solange das Hydrosystem unter Druck steht. Wenn nötig setzen Sie das Hydrosystem noch einmal unter Druck bis die Inspektion abgeschlossen ist.



4. Prüfen Sie im Anschluß die Niederdruck-Schlauchverbindungen.
5. Öffnen Sie das Ventil und lassen Sie alles Wasser aus dem Drucktester abfließen.
6. Schalten Sie die Maschine aus um den Testmodus zu verlassen.
7. Entfernen Sie undichte Komponenten (entsprechend der Anweisungen in den Reparaturkapiteln).

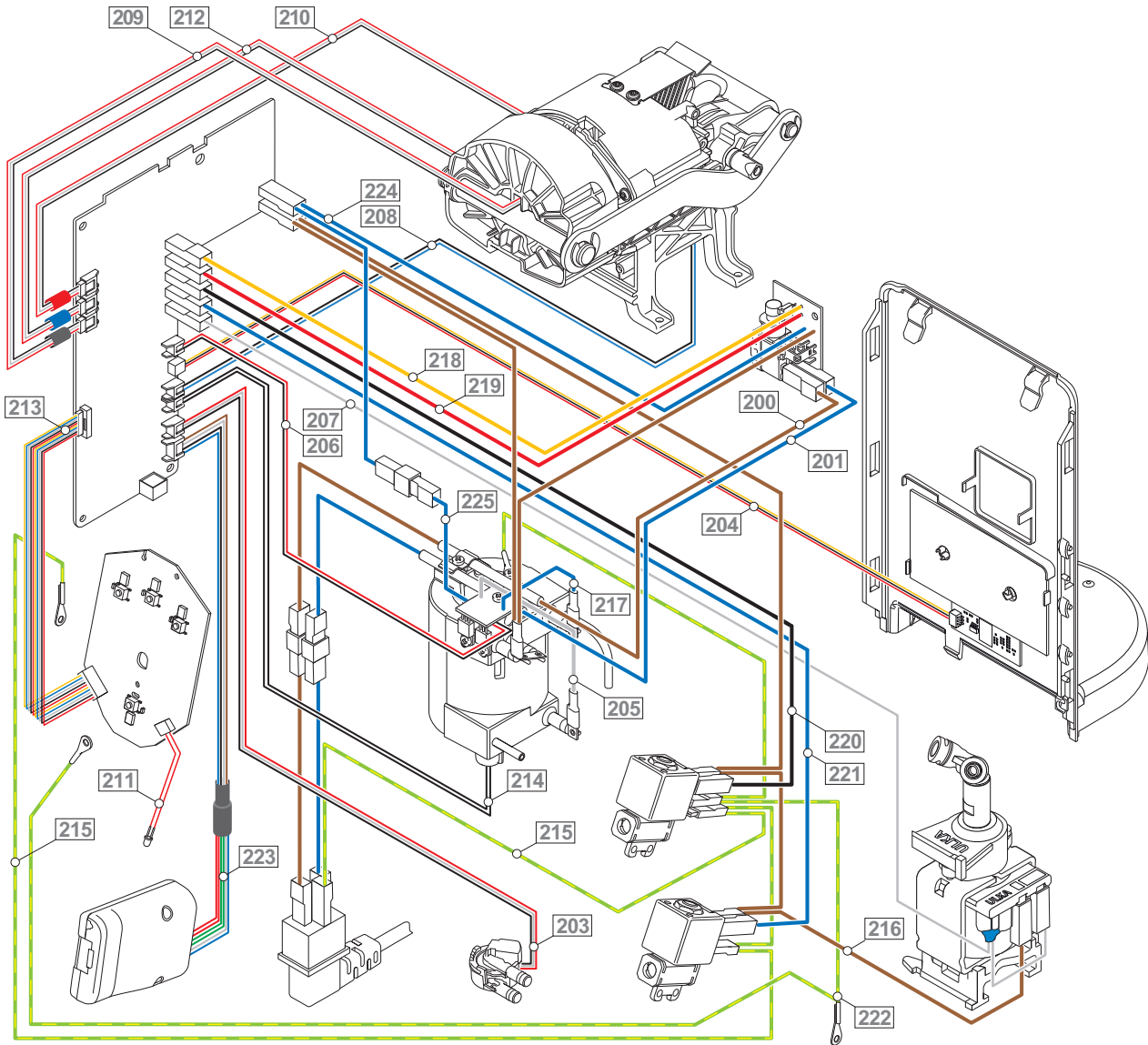




EXPLOSIONSZEICHNUNG

9.2 Kabelschema VDE

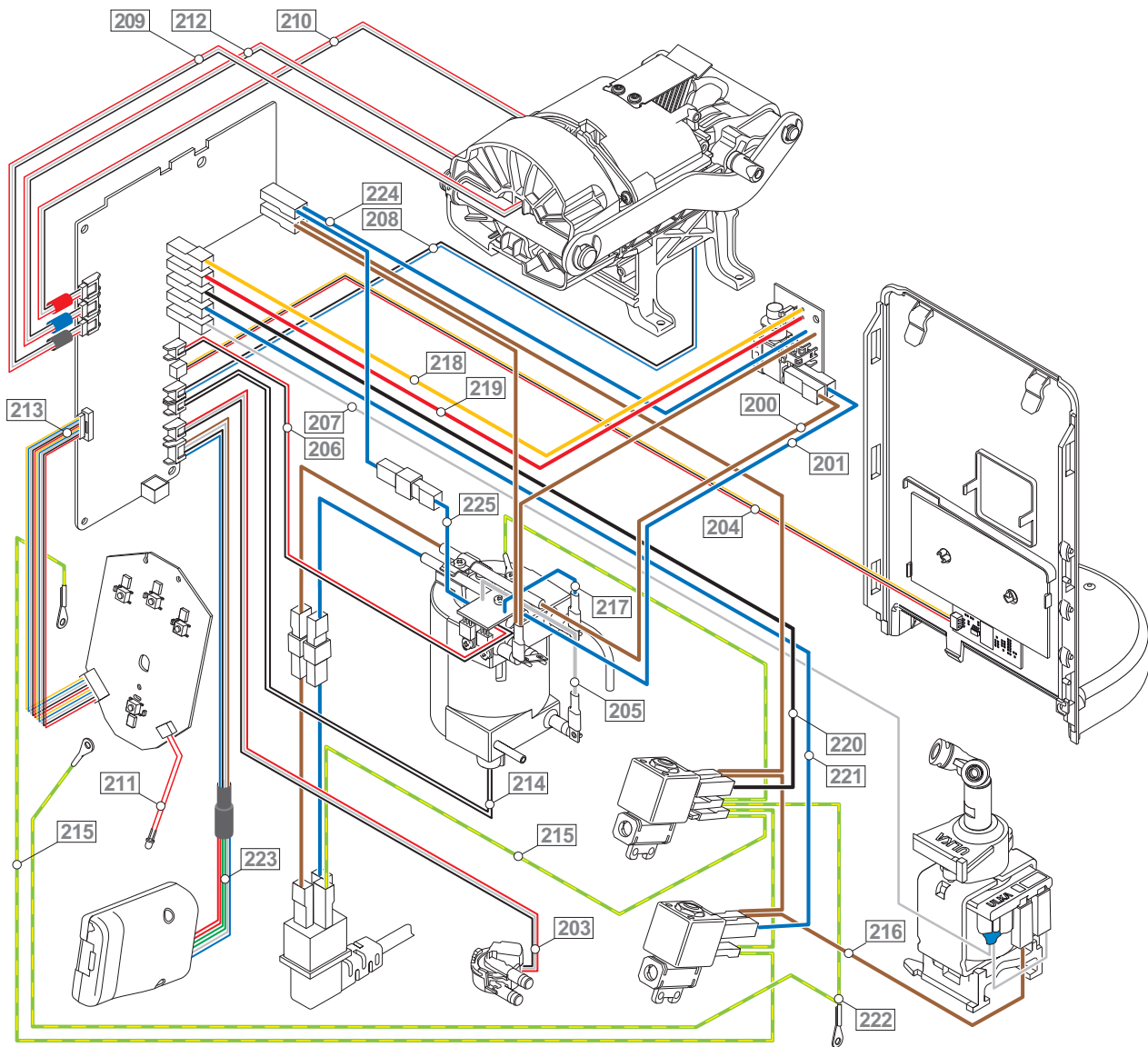
i Bei Einbau einer neuen Brühinheit ist der Anschluss dieser 3 Kabel unnötig (209, 210, 212)





9.3 Kabelschema UL/JP

i Bei Einbau einer neuen Brüheinheit ist der Anschluss dieser 3 Kabel unnötig (209, 210, 212)





EXPLOSIONSZEICHNUNG

9.4 Ersatzteilliste (Rev. 29)

Zeichnungs-Nr.	Teil- bzw. Baugruppenname	Version					SAP P/N	NNSA Referenznummer
		100V	120V NSF	120V USA Haushalt	110&127V	220 - 240V		
1	Griffhebel Baugruppe	●	●	●	●	●	9310238700	93118
2	Brüheinheit Zenius ohne Newton	●		●	●	●	9310240401	93119
2	Brüheinheit NSF ohne Newton		●				9310386901	93418
3	Wassertank Baugruppe	●		●	●	●	9310235801	93120
3	Wassertank Baugruppe NSF		●				9310386800	93417
4	APO Baugruppe ohne Schrauben					●	9310237000	93121
4	APO Baugruppe 100 & 120V	●	●	●	●		9310241800	93165
5	Pumpenbaugruppe 230V/50Hz					●	9310236400	93122
5	Pumpenbaugruppe 100V	●					9310241900	93166
5	Pumpenbaugruppe 120V EP4GW				●		9310242000	93167
5	Pumpe EFP4 120V für UL		●	●			9310314800	93296
5	Pumpe Korea 220V 60Hz					Kor.	9310296400	93245
6	MMI Set	●	●	●	●	●	9310238500	93123
7	LED Baugruppe	●	●	●	●	●	9310238800	93125
8	Frontgehäuse	●	●	●	●	●	9310236100	93124
9	Oberes Tropfgitter	●	●	●	●	●	9310236700	93126
10	Unteres Tropfgitter	●	●	●	●	●	9310236200	93127
11	Tropfschale Set	●	●	●	●	●	9310236900	93128
12	Schwimmer	●	●	●	●	●	9310236000	93129
13	Kapsel-Container	●	●	●	●	●	9310235900	93130
14	Flowmeter Baugruppe	●	●	●	●	●	9310238900	93131
15	Thermoblock Baugruppe inklusive Schrauben					●	9310236601	93132
15	Thermoblock Baugruppe Assy 100V	●					9310242101	93168
15	Thermoblock Baugruppe 120V			●	●		9310242201	93169
15	Thermoblock Baugruppe 120 UL gewerblich		●				9310347000	93297
15	TRIAC PCBA 230V					●	9310371400	93325
15	TRIAC PCBA 120V			●	●		9310371500	93330
15	TRIAC PCBA 100V	●					9310371600	93331
15	TRIAC PCBA 120V NSF		●				9310371700	93332
16	PCB Baugruppe ohne Newton	●	●	●	●	●	9310238601	93133
17	Wassertank Connector Baugruppe	●	●	●	●	●	9310236800	93134
18	Rückwand Baugruppe	●			●	●	9310236500	93135
18	Rückwand Baugruppe UL Version ABS HF 606		●	●			9310296300	93244
19	Seitenwand	●	●	●	●	●	9310235700	93136
20	Elektromagnetisches Ventil 230V					●	9310238400	93137
20	Elektromagnetisches Ventil 100V	●					9310242300	93170
20	Elektromagnetisches Ventil 120V		●	●	●		9310242400	93171
21	Dongle ASC	●	●	●	●	●	9310237300	93139
22	Druckventil neu	●	●	●	●	●	9310239101	93140

EXPLOSIONSZEICHNUNG



Zeichnungs Nr.	Teil- bzw. Baugruppenname	Version					SAP P/N	NNSA Referenznummer
		100V	120V NSF	120V USA Haushalt	110&127V	220 - 240V		
31	Schnellverbinder O-ring(rot) 3.5x2 EPDM	●	●	●	●	●	9310296200	93247
32	Schnellverbinder O-ring(schwarz) 3.5X1.78 EPDM	●	●	●	●	●	9310296100	93246
33	FEP Schlauch Clip	●	●	●	●	●	9310240600	93151
34	Silikonschlauch Clip	●	●	●	●	●	9310240500	93152
34	OETIKER Clip für Silikonschlauch		●	●			9310396500	93437
35	Schnellverbinder	●	●	●	●	●	9310239400	93153
36	NTC Baugruppe ohne Schraube	●	●	●	●	●	9310236300	93138
37	Wasserstands-Sensorkabel	●	●	●	●	●	9310239200	93154
38	Brüheinheit Mikroschalter inkl. Kabel	●	●	●	●	●	9310239300	93155
39	Antenne (1320002600)		●	●	●	●	9310255900	93177
40	FEP Schlauch 235MM (Pumpe-Brüheinheit)	●	●	●	●	●	9310240000	93156
41	FEP Schlauch 230MM (Pumpe-Rücklaufventil)	●	●	●	●	●	9310240100	93157
42	FEP Schlauch 165MM (Brüheinh.-Thermobl.) 100V	●	●				9310239700	93159
43	Gehäuseoberteil NSF		●				9310386700	93416
43	Gehäuseoberteil (9180245300)	●		●	●	●	9310283700	93213
44	FEP Schlauch 85MM (T-Connector-Heissw.-ventil)	●	●	●	●	●	9310386500	93430
45	FEP Schlauch 90MM (T-Connector-Druckventil)	●	●	●	●	●	9310386400	93429
46	FEP Schlauch 68MM(T-Connector-Thermoblock)	●	●	●	●	●	9310386600	93431
47	Silikonschlauch (4X8) 215MM (E-Ventil-Wassertank)	●			●	●	9310240300	93163
47	Silikonschlauch 215MM (E-Ventil-Wassertank)		●	●			9310397100	93428
48	Silikonschlauch 155MM (E.-Ventil-hHeisswasser)			●			9310397000	93427
48	Silikonschlauch (4X8) 155MM (E.-Ventil-Heisswasser)	●			●	●	9310239500	93164
53	Kabel 1 (9737.62-868) 230V					●	9310252700	93189
54	GSM (1320002100)		●	●	●	●	9310255801	93176
55	Netzkabel Set EUR (2010080500)					●	9310284200	11300/EU
55	Netzkabel Set GB (2010092600)					●	9310284500	11300/GB
55	Netzkabel Set CH (2010092400)					●	9310284300	11300/CH
55	Netzkabel Set IT (2010092700)					●	9310284600	11300/IT
55	Netzkabel Set AU (2010092500)					●	9310284400	11300/AU
55	Netzkabel Set JP (2010080700)	●					9310284700	11300/JP
55	Netzkabel Set UL(2010080600)			●	●		9310284900	11300/UL
55	Netzkabel Set CN (2010098400)					●	9310284800	11300/CN
55	Netzkabel Set KR (2010098500)					●	9310285000	11300/KR
55	Netzkabel Set BR (2010098600)				●		9310285400	11300/BR
55	Netzkabel Set BR3 (2010100400)					●	9310285500	11300/BR3
55	Netzkabel Set AR (2010100300)					●	9310285100	11300/AR
55	Netzkabel Set TW (2010100200)			●			9310285300	11300/TW
55	Netzkabel Set ZA (2010100100)					●	9310285200	11300/ZA
55	Netzkabel Set UL NSF		●				9310387000	93419
56	Drucktester	●	●	●	●	●	9310244000	93172
56	Dummyskapsel ohne Loch	●	●	●	●	●	9310347100	93298
58	Schraube 35X15 für Frontgehäuse	●		●	●	●	9310396100	93433
58	Schraube 3.5x15 für Frontgehäuse NSF		●				9310387200	93421
59	Schraube M3X6	●	●	●	●	●	9310346600	93292



EXPLOSIONSZEICHNUNG

Zeichnungs-Nr.	Teil- bzw. Baugruppenname	Version					SAP P/N	NNSA Referenznummer
		100V	120V NSF	120V USA Haushalt	110&127V	220 - 240V		
59	Fächerscheibe für Seitenwand	●	●	●	●	●	9310346700	93293
60	Schraube M3x12 für Seitenwand NSF		●				9310387300	93422
60	Schraube M3x12 für Seitenwand	●		●	●	●	9310346500	93291
61	T-Connector	●	●	●	●	●	9310370800	93319
62	L-Verbinder für Wasserschlauchsystem	●	●	●	●	●	9310283900	93217
63	Schraube M4X16 für Griffhebel	●		●	●	●	9310396000	93432
63	Schraube M4X16 für Griffhebel NSF		●				9310387100	93420
64	Schraube 3.0X15 m. magnetischer Unterlegscheibe	●	●	●	●	●	9310370900	93320
64	Schraube 3.0X15 mit Unterlegscheibe	●	●	●	●	●	9310241200	93143
66	Schraube 3.5X10 mit Unterlegscheibe	●	●	●	●	●	9310240900	93141
67	Schraube 3.0X11 mit Unterlegscheibe	●		●	●	●	9310241400	93144
67	Schraube 3X11 für Rückwand NSF		●				9310387400	93423
68	Schraube 3.0X10	●		●	●	●	9310241600	93147
68	Schraube 3.0X10 für Gussplatte		●				9310396200	93434
69	Schraube 3.5x8 für Gussplatte		●				9310396400	93435
69	Schraube 3.5X9	●		●	●	●	9310241500	93146
70	Schraube 3.5X14 mit Unterlegscheibe	●	●	●	●	●	9310241000	93142
71	Schraube 3.5X15	●	●	●	●	●	9310241300	93145
72	Schraube 2.3X9 mit Unterlegscheibe 2,5x10	●	●	●	●	●	9310241100	93148
73	Silikonfüsse (5040052600)	●	●	●	●	●	9310284100	93214
73	Silikonfüsse NSF		●				9310396700	93424
74	Kappe Ein/Aus Taste (3011035200)	●	●	●	●	●	9310284000	93215
75	Clip für Kaffeeschlauch NSF		●				9310396600	93426
76	NSF Kaffeeauslass mit Silikonschlauch 195 MM		●				9310397201	93425
77	Connector-Abdeckung	●	●	●	●	●	9310396800	93436
115	NSF Pinsel		●	●			9310346800	93294
200/201	Kabel-Thermosicherung 230V (9737.62-638/639)					●	9310290100	93218
200/201	Kabel-Thermosicher. 100-127V (9737.62-878/879)	●	●	●	●		9310290200	93219
202	Kabel 13 (9737.62-964) 120V	●	●	●	●		9310254800	93202
205	Heizungskabel 1 (9737.62-923) 120V	●	●	●	●		9310254000	93204
205	Heizungskabel 1 (9737.62-873), 230V					●	9310252800	93190
206	Kabel 4 (9737.62-875) 120V & 230V	●	●	●	●	●	9310252900	93191
213	Kabel 12 (9737.62-888) 120V& 230V	●	●	●	●	●	9310253000	93192
215	Massekabel 1 (9737.62-933) 230V					●	9310254900	93193
215	Massekabel 1 (9737.62-867) 120V	●	●	●	●		9310255000	93205
216	Kabel 2 (9737.62-935) 230V					●	9310253100	93194
216	Kabel 2 (9737.62-869) 120V	●	●	●	●		9310254100	93206
217	Heizungskabel 2 (9737.62-937) 230V					●	9310253200	93195
217	Heizungskabel 2 (9737.62-874) 120V			●	●		9310254200	93207
218	Kabel 5 (9737.62-938) 230V					●	9310253300	93196
218	Kabel 5 (9737.62-876) 120V	●	●	●	●		9310254300	93208

EXPLOSIONSZEICHNUNG



Zeichnungs Nr.	Teil- bzw. Baugruppenname	Version					SAP P/N	NNSA Referenznummer
		100V	120V NSF	120V USA Haushalt	110&127V	220 - 240V		
219	Kabel 6 (9737.62-939) 230V					●	9310253400	93197
219	Kabel 6 (9737.62-877) 120V	●	●	●	●		9310254400	93209
220	Kabel 9 (9737.62-940) 230V					●	9310253500	93198
220	Kabel 9 (9737.62-880) 120V	●	●	●	●		9310254500	93210
221	Kabel 10 (9737.62-941) 230V					●	9310253600	93199
221	Kabel 10 (9737.62-881) 120V	●	●	●	●		9310254600	93211
222	Massekabel 2 (9737.62-942) 230V					●	9310253700	93200
222	Massekabel 2 (9737.62-890) 120V	●	●	●	●		9310254700	93212
223	Verbindungskabel 1 (9737.62-955) 120V& 230V		●	●	●	●	9310253800	93201
224	Kabel 1 (9737.62-921) 120V	●	●	●	●		9310253900	93203
224	Kabel 14 230V 9737.62-836					●	9310371000	93321
225	Kabel 14 120V (9737.62-844)	●	●	●	●		9310371200	93323
225	Kabel 15 230V 9737.62-837					●	9310371100	93322
226	Kabel 15 120V 9737.62-845	●	●	●	●		9310371300	93324



NOTIZEN

10 NOTIZEN